

Spécification technique

Nom du projet _____

Entrepreneur _____

Emplacement du projet _____

Approbation _____

Ingénieur _____

N° de commande de l'entrepreneur _____

Approbation _____

Représentant _____

SANS PLOMB*

Série

LFFBV-3-PRxFIP

Les robinets à tournant sphérique en laiton sans plomb*
2 pièces, passage intégral, avec raccords FIP

Conçu pour une utilisation dans les systèmes de tuyauterie ProPress® de taille : ½ po à 1 po (1,3 cm à 2,5 cm)

La série LFFBV-3-PRxFIP est composée de robinets à bille à deux pièces, sans plomb, à passage intégral raccords d'extrémité femelles NPT à sertir. Ces vannes sont conçues pour être utilisées dans les applications de plomberie, de chauffage et d'eau potable. Elles comportent une presse-garniture réglable sans plomb au corps en laiton et une tige inéjectable chargée par le bas. Ces vannes sont fabriquées avec des raccords d'extrémité à sertir intégrés conformes à la norme ASTM-B88 à une extrémité et un raccord femelle NPT à l'autre extrémité.

La série LFFBV-3-PRxFIP intègre une construction sans plomb* lui permettant de se conformer aux exigences d'installation faible en plomb.

Caractéristiques

- Corps en laiton sans plomb*
- Testé et certifié conforme à la norme NSF/ANSI 61 Annexe G ½ po à 1 po (1,3 cm à 2,5 cm)
- Conçu pour la tuyauterie en cuivre dur de types K, L et M de ½ po à 1 po (1,3 cm à 2,5 cm) et la tuyauterie en cuivre souple de ½ po à 1 po (1,3 cm à 2,5 cm)
- Raccords femelles NPT à sertir
- Raccordement par sertissage coté à 250 lb/po² CWP jusqu'à 250 °F (13,8 bar jusqu'à 121 °C)
- Tige inéjectable chargée par le bas
- Sièges, joints et rondelles de butée en PTFE

Applications

- Installations d'eau potable et sans plomb
- Plomberie commerciale, résidentielle, industrielle
- Hydronique

ProPress® est une marque déposée de Viega N.A.

Les spécifications des produits Watts en unités coutumières américaines et métriques sont approximatives et ne sont fournies qu'à titre de référence. Pour des mesures précises, veuillez contacter le service technique de Watts. Watts se réserve le droit de changer ou de modifier la conception, la construction, les spécifications ou les matériaux des produits sans préavis et sans encourir aucune obligation de procéder à de tels changements et modifications sur les produits Watts vendus antérieurement ou ultérieurement.



LFFBV-3-PRxFIP

Spécification

La vanne approuvée doit être un corps forgé en laiton sans plomb* à 2 pièces et à passage intégral. Certifié conforme à la norme NSF/ANSI 61 Annexe G par UL pour les applications pour l'eau potable. Sièges, joint et rondelle de butée avec bille en laiton sans plomb* requis. Le raccordement à sertir coté à 250 lb/po² CWP jusqu'à 250 °F (13,8 bar à 121 °C) avec raccordement FIP à l'autre extrémité. Les extrémités à sertir doivent être conformes à la norme ASTM-B88. La vanne doit être fabriquée en laiton sans plomb*. L'assemblage des vannes à bille en laiton sans plomb doit être conforme aux codes et normes de l'État, le cas échéant, exigeant une teneur en plomb réduite. La vanne doit être de la série LFFBV-3-PRxFIP de Watts.

Approbations

NSF/ANSI 372 – Teneur en plomb
NSF/ANSI 61 – Effets sur la santé



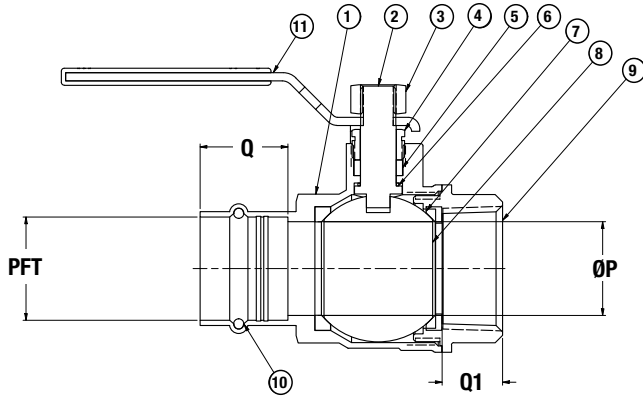
AVIS

Les renseignements contenus dans le présent document ne sont pas destinés à remplacer l'ensemble des renseignements disponibles sur l'installation et la sécurité du produit, ni l'expérience d'un installateur de produits qualifié. Vous devez lire attentivement toutes les instructions d'installation et les informations relatives à la sécurité du produit avant de commencer l'installation de ce produit.

*La surface mouillée de ce produit communiquant avec l'eau de consommation contient moins de 0,25 % de plomb en poids.

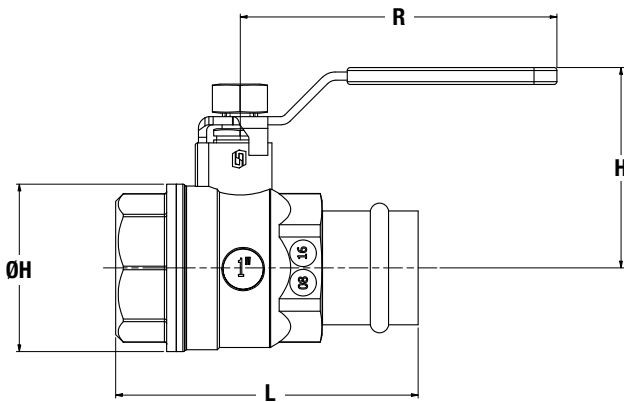
Petites vannes de ½ po à 1 po (1,3 cm à 2,5 cm)

Matériaux



Appelez le service clientèle si vous avez besoin d'aide pour les détails techniques.

| N POS | NOM DE LA PIÈCE | MATÉRIAU | NOMBRE DE PIÈCES |
|-------|--------------------|----------|------------------|
| 1 | Corps | Laiton | 1 |
| 2 | Tige | Laiton | 1 |
| 3 | Écrou | Acier | 1 |
| 4 | Bague serre-joints | Laiton | 1 |
| 5 | Fouloir | PTFE | 2 |
| 6 | Rondelle de butée | PTFE | 1 |
| 7 | Bille | Laiton | 1 |
| 8 | Siège de bille | PTFE | 2 |
| 9 | Adaptateur | Laiton | 1 |
| 10 | Joint torique | EPDM | 2 |
| 11 | Poignée | Acier | 1 |



Dimensions – Poids

| CODE DE COMMANDE | TAILLE | | | DIMENSIONS | | | | | | POIDS | | | | | | | |
|------------------|-----------|----------|------|------------|------|----------|------|----------|------|---------|------|---------|------|---------|-------|------|------|
| | PFT po | ØP po | mm | Q po | mm | Q1 po | mm | ØH po | mm | L po | mm | H po | mm | R po | mm | lb | kg |
| 88009018 | ½ | 9/16 | 14,5 | 1 1/8 | 28,0 | 59/100 | 15 | 1 3/16 | 30,0 | 2 1/16 | 68,5 | 1 11/16 | 42,2 | 3 3/4 | 95,0 | 0,48 | 0,22 |
| 88009019 | ¾ | ¾ | 19,0 | 1 3/16 | 30,0 | 61/100 | 15,5 | 1 ½ | 37,5 | 3/16 | 78,2 | 1 15/16 | 48,7 | 3 3/4 | 95,0 | 0,73 | 0,33 |
| 88009020 | 1 | 1 | 25,0 | 1 3/16 | 30,0 | 73/100 | 18,5 | 1 7/8 | 47,0 | 3/16 | 87,0 | 2 5/16 | 58,5 | 4 5/16 | 110,0 | 1,19 | 0,54 |

| ACCESSOIRES | | | | | |
|------------------|--------------------------------------------------------------------|------------------|--------------------------------------------------------------------------------------|------------------|---------------------------------------------------------------------------------------------------------|
| Code de commande | Rallonge de tige Description | Code de commande | Poignée de verrouillage Description | Code de commande | Poignée de remplacement Description |
| 88005505 | Ensemble de poignées de ½ po à ¾ po (1,3 cm à 1,9 cm) SXI-Press-M2 | 0789520 | Ensemble de poignées de verrouillage pour vannes de ½ po (1,3 cm) LFFBV-3-PRESS | 0789527 | Ensemble de poignées de remplacement pour vannes à bille LFFBV-3-PRESS de ½ po à ¾ po (1,3 cm à 1,9 cm) |
| 88005505 | Ensemble de poignées de ½ po à ¾ po (1,3 cm à 1,9 cm) SXI-Press-M2 | 0789525 | Ensemble de poignées de verrouillage pour vannes de ¾ po (1,9 cm) LFFBV-3-PRESS | 0789527 | Ensemble de poignées de remplacement pour vannes à bille LFFBV-3-PRESS de ½ po à ¾ po (1,3 cm à 1,9 cm) |
| 88005507 | Ensemble de poignées de 1 po (2,5 cm) SXI-Press-M2 | 0789521 | Ensemble de poignées de verrouillage Robinets à bille LFFBV-3-PRESS de 1 po (2,5 cm) | 0789528 | Ensemble de poignées de remplacement Vannes à bille LFFBV-3-PRESS de 1 po (2,5 cm) |



É.-U. : Tél. : (978) 689-6066 • Watts.com

Canada : Tél. : (888) 208-8927 • Watts.ca

Amérique latine : Tél. : (52) 55-4122-0138 • Watts.com

