

## Spécification technique

Nom du projet \_\_\_\_\_

Entrepreneur \_\_\_\_\_

Emplacement du projet \_\_\_\_\_

Approbation \_\_\_\_\_

Ingénieur \_\_\_\_\_

N° de commande de l'entrepreneur \_\_\_\_\_

Approbation \_\_\_\_\_

Représentant \_\_\_\_\_

# SANS PLOMB\*

## Série

### LFFBV-3-PRxF1960

Les robinets à tournant sphérique en laiton sans plomb\* 2 pièces, passage intégral, avec raccords F1960

Conçu pour une utilisation dans les systèmes de tuyauterie ProPress®

Tailles : ½ po à 1 po (1,3 cm à 2,5 cm)

La série LFFBV-3-PRxF1960 est composée de robinets à bille à deux pièces, sans plomb, à passage intégral avec raccords à sertir F1960. Ces vannes sont conçues pour être utilisées dans les applications de plomberie, de chauffage et d'eau potable. Elles comportent une presse-garniture réglable sans plomb au corps en laiton et une tige inéjectable chargée par le bas. Elles sont fabriquées avec des raccords d'extrémité de presse intégrés conformes à la norme ASTM-B88 à une extrémité, avec des raccords d'extrémité PEX conformes à la norme ASTM F1960 à l'autre extrémité. Le LFFBV-3-PRxF1960 est évalué à 160 lb/po<sup>2</sup> à 73 °F (11,0 bar à 22,8 °C).

La série LFFBV-3-PRxF1960 intègre une construction sans plomb\* lui permettant de se conformer aux exigences d'installation faible en plomb.

### Caractéristiques

- Corps en laiton sans plomb\*
- Testé et certifié conforme à la norme NSF/ANSI 61 Annexe G ½ po à 1 po (1,3 cm à 2,5 cm)
- Conçu pour la tuyauterie en cuivre dur de types K, L et M de ½ po à 1 po (1,3 cm à 2,5 cm) et la tuyauterie en cuivre souple de ½ po à 1 po (1,3 cm à 2,5 cm)
- Raccords F1960 à sertir
- Raccordement par sertissage coté à 250 lb/po<sup>2</sup> CWP jusqu'à 250 °F (13,8 bar jusqu'à 121 °C)
- Le raccord F1960 PEX est évalué à 160 lb/po<sup>2</sup> à 73 °F (11,0 bar jusqu'à 22,8 °C)
- Tige inéjectable chargée par le bas
- Sièges, joints et rondelles de butée en PTFE

### Applications

- Installations d'eau potable et sans plomb
- Plomberie commerciale, résidentielle, industrielle
- Hydronique

ProPress® est une marque déposée de Viega N.A.

Les spécifications des produits Watts en unités coutumières américaines et métriques sont approximatives et ne sont fournies qu'à titre de référence. Pour des mesures précises, veuillez contacter le service technique de Watts. Watts se réserve le droit de changer ou de modifier la conception, la construction, les spécifications ou les matériaux des produits sans préavis et sans encourir aucune obligation de procéder à de tels changements et modifications sur les produits Watts vendus antérieurement ou ultérieurement.



LFFBV-3-PRxF1960

### Spécification

La vanne approuvée doit être un corps forgé en laiton sans plomb\* à 2 pièces et à passage intégral. Certifié conforme à la norme NSF/ANSI 61 Annexe G par UL pour les applications pour l'eau potable. Sièges, joint et rondelle de butée avec bille en laiton sans plomb\* requis. Le raccordement à sertir coté à 250 lb/po<sup>2</sup> CWP jusqu'à 250 °F (13,8 bar à 121 °C) et les extrémités à sertir doivent être conformes à la norme ASTM-B88. En outre, le raccord F1960 PEX est évalué à 160 lb/po<sup>2</sup> à 73 °F et est conforme à la norme ASTM F1960. La vanne doit être fabriquée en laiton sans plomb\*. L'assemblage des vannes à bille en laiton sans plomb doit être conforme aux codes et normes de l'État, le cas échéant, exigeant une teneur en plomb réduite. La vanne doit être de la série LFFBV-3-PRxF1960 de Watts.

### Approbations

NSF/ANSI 372 – Teneur en plomb  
NSF/ANSI 61 – Effets sur la santé



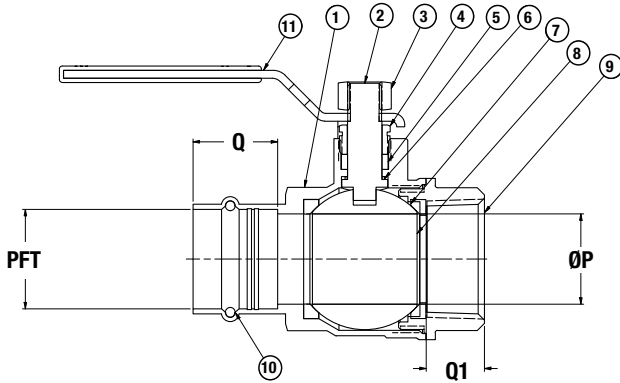
### AVIS

Les renseignements contenus dans le présent document ne sont pas destinés à remplacer l'ensemble des renseignements disponibles sur l'installation et la sécurité du produit, ni l'expérience d'un installateur de produits qualifié. Vous devez lire attentivement toutes les instructions d'installation et les informations relatives à la sécurité du produit avant de commencer l'installation de ce produit.

**\*La surface mouillée de ce produit communiquant avec l'eau de consommation contient moins de 0,25 % de plomb en poids.**

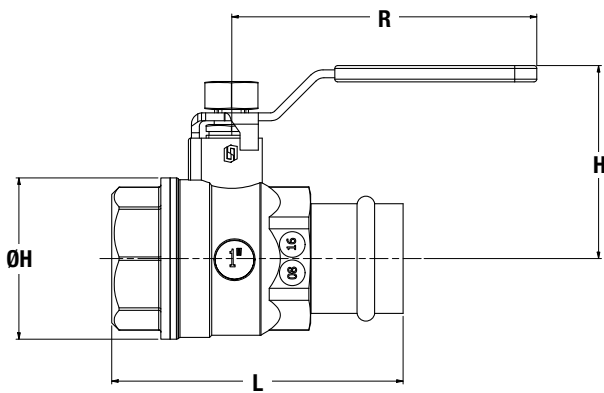
# Petites vannes de 1/2 po à 1 po (1,3 cm à 2,5 cm)

## Matériaux



Appelez le service clientèle si vous avez besoin d'aide pour les détails techniques.

N POS	NOM DE LA PIÈCE	MATÉRIAU	NOMBRE DE PIÈCES
1	Corps	Laiton	1
2	Tige	Laiton	1
3	Écrou	Acier	1
4	Bague serre-joints	Laiton	1
5	Fouloir	PTFE	2
6	Rondelle de butée	PTFE	1
7	Bille	Laiton	1
8	Siège de bille	PTFE	2
9	Adaptateur	Laiton	1
10	Joint torique	EPDM	2
11	Poignée	Acier	1



## Dimensions – Poids

CODE DE COMMANDE	TAILLE			DIMENSIONS										POIDS			
	PFT	ØP	Q	po	mm	po	mm	po	mm	po	mm	po	mm	po	mm	lb	kg
88009058	1/2	9/16	1 1/8	14,5	28,0	1 1/8	30,0	3 3/16	81,0	1 11/16	42,2	3 3/4	95,0	0,510	0,23		
88009059	3/4	3/4	1 1/4	19,0	30,0	1 1/2	37,5	3 11/16	93,7	1 15/16	48,7	3 3/4	95,0	0,78	0,35		
88009060	1	1	1 1/2	25,0	30,0	1 7/8	47,0	4 3/16	106,5	2 5/16	58,5	4 5/16	110,0	1,220	0,55		

ACCESSOIRES					
Code de commande	Rallonge de tige Description	Code de commande	Poignée de verrouillage Description	Code de commande	Poignée de remplacement Description
88005505	Ensemble de poignées de 1/2 po à 3/4 po (1,3 cm à 1,9 cm) SXI-Press-M2	0789520	Ensemble de poignées de verrouillage pour vannes de 1/2 po (1,3 cm) LFFBV-3-PRESS	0789527	Ensemble de poignées de remplacement pour Vannes à bille LFFBV-3-PRESS de 1/2 po à 3/4 po (1,3 cm à 1,9 cm)
88005507	Ensemble de poignées de 1/2 po à 3/4 po (1,3 cm à 1,9 cm) SXI-Press-M2	0789525	Ensemble de poignées de verrouillage pour vannes de 3/4 po (1,9 cm) LFFBV-3-PRESS	0789528	Ensemble de poignées de remplacement Vannes à bille LFFBV-3-PRESS de 1 po (2,5 cm)
88005507	Ensemble de poignées de 1 po (2,5 cm) SXI-Press-M2	0789521	Ensemble de poignées de verrouillage Robinets à bille LFFBV-3-PRESS de 1 po (2,5 cm)	0789528	Ensemble de poignées de remplacement Vannes à bille LFFBV-3-PRESS de 1 po (2,5 cm)



É.-U. : Tél. : (978) 689-6066 • Watts.com

Canada : Tél. : (888) 208-8927 • Watts.ca

Amérique latine : Tél. : (52) 55-4122-0138 • Watts.com

