

Spécification technique

Nom du projet _____

Entrepreneur _____

Emplacement du projet _____

Approbation _____

Ingénieur _____

N° de commande de l'entrepreneur _____

Approbation _____

Représentant _____

SANS PLOMB*

Robinet-vanne de la série TS-OSY

2½ po à 12 po (6,4 cm à 30,48 cm)

Le robinet-vanne à siège résilient de la série de robinets-vannes TS-OSY, disponible en tailles de 2½ po (6,4 cm) à 12 po (30,48 cm), est recommandée pour l'arrêt principal d'incendie et le service de distribution. Le corps, le chapeau et la plaque de garniture en fonte ductile sont revêtus d'époxy lié par fusion, appliqués conformément à AWWA C550. Le robinet-vanne TS-OSY est doté d'une construction sans plomb* pour se conformer aux exigences d'installation sans plomb*. Certifié ANSI/NSF61 et 372.

Le robinet-vanne est actionné par un volant, contient un coin entièrement encapsulé avec du caoutchouc EPDM collé de façon permanente au coin et répond à la norme ASTM D249. Un interrupteur de surveillance est monté sur le robinet-vanne pour avertir lorsque l'alimentation en eau du système de gicleurs est altérée ou coupée.

Caractéristiques

- Satisfait ou dépasse les normes AWWA C509 et C515
- Joint d'étanchéité à bulle de 250 psi
- Caractéristiques de débit élevé
- Passage en douceur à 100 % sans turbulence
- Roulement de poussée antifriction
- Écrou de tige en bronze massif et tige en bronze haute résistance
- Deux joints toriques au-dessus du collier de butée de la tige
- Coin en fer haute résistance entièrement encapsulé avec du caoutchouc lié de façon permanente au métal
- Corps, chapeau et boîte du presse-étoupe en fonte ductile haute résistance
- Revêtement résistant à la corrosion sur les surfaces intérieures et extérieures du corps de vanne
- Disponible en bride à bride, en bride à rainure ou en rainure à rainure

AVIS

Les informations contenues dans le présent document ne sont pas destinées à remplacer l'ensemble des informations disponibles sur l'installation et la sécurité du produit ou l'expérience d'un installateur de produits qualifié. Vous devez lire attentivement toutes les instructions d'installation et les informations relatives à la sécurité du produit avant de commencer son installation.

Renseignez-vous auprès des autorités compétentes pour connaître les exigences locales en matière d'installation.

*La surface mouillée de ce produit communiquant avec l'eau de consommation contient moins de 0,25 % de plomb en poids.

Les spécifications des produits Incendies et aqueducs Ames en unités impériales et métriques sont approximatives et sont fournies à titre indicatif. Pour obtenir des mesures précises, veuillez contacter le service technique d'Incendies et aqueducs Ames Incendies et aqueducs Ames se réserve le droit de changer ou de modifier la conception, la construction, les spécifications ou les matériaux des produits sans préavis ni obligation de procéder à ces changements et modifications sur les produits Incendies et aqueducs Ames vendus antérieurement ou ultérieurement.



Robinet-vanne TS-OSY avec Interrupteur de Surveillance

Spécification

La série TS-OSY doit être un robinet-vanne à siège résilient fabriqué selon la norme ASTM A536 en fonte ductile, conçu pour une pression de service de 250 psig et doté d'une capacité hydrostatique pour les fuites de coquille à des pressions allant jusqu'à 500 psig. Le robinet-vanne doit être conforme à la norme ANSI/AWWA C515 pour les robinets-vannes à paroi réduite et résilients pour le service d'alimentation en eau. La vanne doit être approuvée par UL (UL262 – Robinets-vannes pour service de protection contre l'incendie) et FM (FM1120/1130 – Norme sur les vannes de régulation d'eau pour service d'incendie). La liaison de l'élément de fermeture en caoutchouc doit être conforme à la norme ASTM D429 en matière d'adhérence. Les brides d'extrémité de toutes les vannes à bride doivent être conformes aux dimensions et aux perçages de la norme ANSI/ASME B16.1, classe 125. Les dimensions de la cloche du joint mécanique doivent être conformes à la norme ANSI/AWWA C111/A21.11. La bride d'extrémité des vannes de taraudage doit être conforme à la norme MSS SP-60. Toutes les surfaces non usinées, intérieures et extérieures de la vanne doivent être recouvertes d'une résine époxyde thermodurcissable inerte pour fournir un revêtement résistant à la corrosion conforme aux exigences de performance de la norme ANSI/AWWA C550. La vanne doit être certifiée NSF International et conforme aux normes NSF61 et NSF372. La vanne doit être fournie avec des coins en EPDM. La température nominale de la vanne doit être de 33 à 125 degrés Fahrenheit, comme l'exige la norme AWWA C509.

Normes

Service d'alimentation en eau	ANSI/AWWA C515
Brides d'extrémité	ANSI/ASME Standard B16.I, Classe 125
Dimensions de la cloche du joint mécanique	ANSI/AWWA C111/A21.11
Revêtement intérieur	ANSI/AWWA C550
Température	AWWA C509

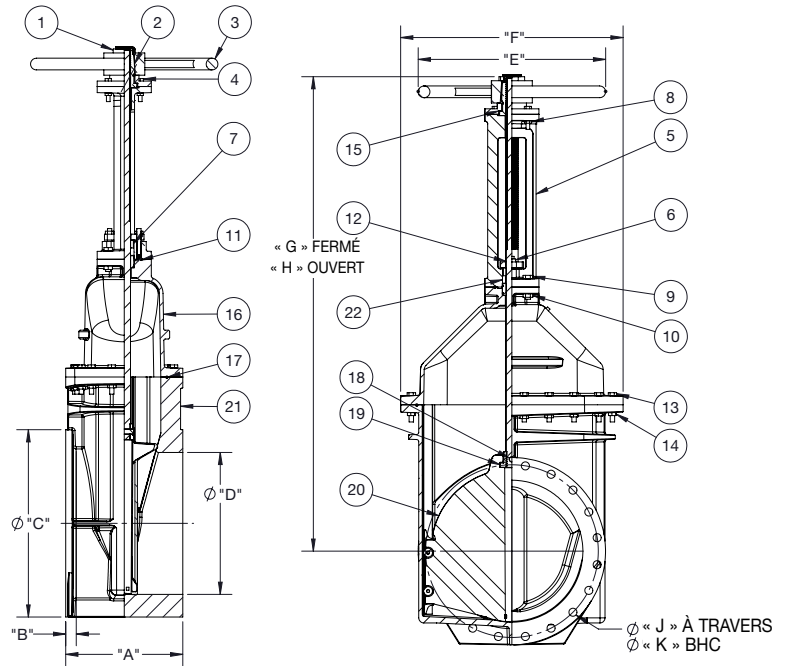
Approbations



Pièces

Appelez le service clientèle si vous avez besoin d'aide pour les détails techniques.

TAILLE	DESCRIPTION	MATÉRIAU
1	Écrou de retenue	Bronze ASTM B584 C87850/C57610
2	Écrou de la culasse	Bronze ASTM B584 C86700
3	Volant	Fonte ductile ASTM A536 70-50-05
4	Vis d'assemblage hexagonale	ZN A307 Grade B/ASTM F593 S30400/S31600
5	Culasse	Fer ASTM A536 70-50-05
6	Écrou hexagonal	ZN A307 Grade B/ASTM F593 S30400/S31600
7	Fouloir	Fonte ductile ASTM A536 70-50-05
8	Écrou hexagonal	ZN A307 Grade B/ASTM F593 S30400/S31600
9	Vis d'assemblage hexagonale	GR 2 ZN SAE J429/304SS ASTM 18-8SS
10	Écrou hexagonal	ZN A307 Grade B/ASTM F593 S30400/S31600
11	Joint torique de la culasse	Buna-N ASTM D2000
12	Tige	304SS ASTM A276 S30400/316SS ASTM A276 S31600/ECO Laiton ASTM B371 C69300/Silicon Bronze « A » (Everdur) ASTM B98 C65500
13	Vis d'assemblage hexagonale	ZN A307 Grade B/ASTM F593 S30400/S31600
14	Écrou hexagonal	ZN A307 Grade B/ASTM F593 S30400/S31600
15	Rondelle plate	ZN A307 Grade B/ASTM F593 S30400/S31600
16	Couvercle	Fonte ductile ASTM A536 70-50-05
17	Joint torique de couvercle	Buna-N ASTM D2000
18	Joint torique de tige	Buna-N ASTM D2000
19	Écrou de tige	Bronze ASTM B584 CDA 844
20	Coin	Fonte ductile ASTM A584 70-50-05 et EPDM
21	Type à bride de corps	Fonte ductile ASTM A584 70-50-05
22	Garniture	Tressée, lubrifiée (sans amiante)



Dimensions – Poids

Taille	DIMENSION										Non. Tourner pour ouvrir	Poids (lb)
	A	B	C	D	E	F	G	H	J	K		
2½	7 ½ po (19,1 cm)	1 ⅞ po (1,75 cm)	7 po (17,8 cm)	2 ½ po (6,4 cm)	7 ¼ po (18,4 cm)	7 po (17,8 cm)	13 ⅞ po (35,2 cm)	16 ⅝ po (41,6 cm)	⅝ po (1,6 cm) x 4	5 ½ po (13,9 cm)	8	52,00
3	8 po (20 cm)	¾ po (1,9 cm)	7 ½ po (19,1 cm)	3 po (7,6 cm)	10 po (25,4 cm)	7 ½ po (19,1 cm)	15 ⅝ po (39,7 cm)	18 ⅞ po (47,9 cm)	⅝ po (1,6 cm) x 4	6 po (15,2 cm)	10	67,14
4	9 po (22,9 cm)	1 ⅞ po (2,38 cm)	9 po (22,9 cm)	4 ¼ po (10,8 cm)	10 po (25,4 cm)	9 po (22,9 cm)	18 ¼ po (46,4 cm)	22 ¾ po (57,8 cm)	⅝ po (1,6 cm) x 4	7 ½ po (19,1 cm)	13 ½	91,85
6	10 ½ po (26,7 cm)	1 po (2,5 cm)	11 po (27,9 cm)	6 ¼ po (15,9 cm)	12 po (30,5 cm)	11 ⅝ po (28,9 cm)	23 ¾ po (60,3 cm)	30 ⅝ po (76,5 cm)	¾ po (1,9 cm) x 8	9 ½ po (24,1 cm)	19 ½	140,67
8	11 ½ po (29,2 cm)	1 ½ po (2,9 cm)	13 ½ po (34,3 cm)	8 ¼ po (20,9 cm)	14 po (35,6 cm)	13 ½ po (34,3 cm)	29 ¼ po (74,3 cm)	37 ¾ po (95,9 cm)	¾ po (1,9 cm) x 8	11 ¼ po (29,85 cm)	25 ½	212,60
10	13 po (33 cm)	1 ⅞ po (3 cm)	16 po (40,6 cm)	10 ¼ po (26,03 cm)	18 po (45,7 cm)	16 po (40,6 cm)	35 ⅝ po (89,8 cm)	45 ¾ po (116,2 cm)	7/8 po (2,2 cm) x 12	14 ¼ po (36,2 cm)	31 ½	368,48
12	14 po (35,6 cm)	1 ¼ po (3,17 cm)	19 po (48,26 cm)	12 ¼ po (31,1 cm)	18 po (45,7 cm)	19 po (48,26 cm)	40 ⅞ po (103,2 cm)	53 ⅞ po (134,9 cm)	7/8 po (2,2 cm) x 12	17 po (43,1 cm)	37 ¾	479,41



A WATTS Brand

É.-U. : Refoulement Tél. : (978) 689-6066 • Téléc. : (978) 975-8350 • AmesFireWater.com
 É.-U. : Vannes de régulation Tél. : (713) 943-0688 • Téléc. : (713) 944-9445 • AmesFireWater.com
 Canada : Tél. : (888) 208-8927 • Téléc. : (905) 481-2316 • AmesFireWater.ca
 Amérique latine : Tél. : (52) 55-4122-0138 • AmesFireWater.com