

Especificación de ingeniería

Nombre del trabajo _____

Contratista _____

Lugar del trabajo _____

Aprobación _____

Ingeniero _____

N.º de OC del contratista _____

Aprobación _____

Representante _____

SIN PLOMO*

Válvula de compuerta serie TS-OSY

2½" – 12" (6.4 cm a 30.48 cm)

La válvula de compuerta de la serie TS-OSY, válvula de compuerta de cuña elástica, disponible en tamaños de 2½" a 12", se recomienda para el corte de la tubería principal de incendio y el servicio de distribución. El cuerpo de hierro dúctil, el bonete y la placa de relleno están recubiertos con epoxi unido por fusión, aplicado de acuerdo con AWWA C550. La válvula de compuerta TS-OSY está fabricada sin plomo* para cumplir con los requisitos de instalaciones sin plomo*. Certificado según ANSI/NSF61 y 372.

La válvula de compuerta es operada por el volante, contiene una cuña completamente encapsulada con caucho EPDM unido permanentemente a la cuña y cumple con ASTM D249. Se monta un interruptor de supervisión en la válvula de compuerta para proporcionar una alerta cuando el suministro de agua al sistema de aspersores se manipula o se apaga.

Características

- Cumple o supera los estándares AWWA C509 y C515
- Amortiguación a 250 psi
- Características de alto flujo
- Pasaje 100 % suave sin flujo turbulento
- Cojinete de empuje antifricción
- Tuerca de vástago sólida de bronce y vástago de bronce de alta resistencia
- Dos juntas tóricas sobre el collarín de empuje del vástago
- Cuña de hierro de alta resistencia completamente encapsulada con caucho unido permanentemente al metal
- Cuerpo, bonete y caja de empaquetadura de hierro dúctil de alta resistencia
- Recubrimiento resistente a la corrosión en superficies interiores y exteriores del cuerpo de la válvula
- Disponible con conexión brida - brida, brida - ranura o ranura - ranura

AVISO

La información contenida en este documento no tiene por objeto reemplazar la información completa sobre la instalación y seguridad del producto disponible ni la experiencia de un instalador de productos capacitado. Es necesario que lea detenidamente todas las instrucciones de instalación y la información de seguridad del producto antes de comenzar a instalarlo.

Consulte con las autoridades competentes para conocer los requisitos locales de instalación.

*La superficie húmeda de este producto en contacto con agua potable contiene menos de 0.25 % de plomo por peso.

Las especificaciones de los productos de Ames Fire & Waterworks en unidades de medida estadounidenses y métricas habituales son aproximadas y se ofrecen únicamente como referencia. Para conocer las dimensiones exactas, póngase en contacto con el Servicio Técnico de Ames Fire & Waterworks. Ames Fire & Waterworks se reserva el derecho de cambiar o modificar el diseño, la fabricación, las especificaciones o los materiales del producto, sin previo aviso y sin incurrir en ninguna obligación de hacer dichos cambios y modificaciones en los productos de Ames Fire & Waterworks que se hayan vendido antes o después de la modificación.



Válvula de compuerta TS-OSY con Interruptor de Supervisión

Especificación

La serie TS-OSY es una válvula de compuerta de cuña resistente fabricada conforme a la norma ASTM A536 de hierro dúctil, clasificada para una presión de trabajo de 250 psig e hidrostáticamente competente para fugas de carcasa a presiones de hasta 500 psig. La válvula de compuerta debe cumplir con la norma ANSI/AWWA C515 para válvulas de compuerta de pared reducida, asentadas y resistentes para el servicio de suministro de agua. La válvula debe contar con la aprobación de UL (UL262 – Válvulas de compuerta para servicio de protección contra incendios) y FM (FM1120/1130 – Estándar para válvulas de control de agua para servicio contra incendios). La unión del miembro de cierre de cuña de goma debe cumplir con la adhesión según la norma ASTM D429. Las bridas de extremo de todas las válvulas con brida deben ajustarse a las dimensiones y perforaciones de la norma ANSI/ASME B16.1, Clase 125. Las dimensiones de la campana de la junta mecánica deben cumplir con ANSI/AWWA C111/A21.11. La brida del extremo de las válvulas de derivación debe cumplir con la práctica estándar SP-60 del MSS. Todas las superficies no mecanizadas, interiores y exteriores de la válvula deben recubrirse con una resina epóxica termoestable inerte para proporcionar un recubrimiento resistente a la corrosión que cumpla con los requisitos de rendimiento de la norma ANSI/AWWA C550. La válvula debe tener la certificación NSF International y cumplir con las normas NSF61 y NSF372. La válvula se suministrará con cuñas EPDM. La clasificación de temperatura de la válvula debe ser de 33 a 125 grados Fahrenheit (0.5 a 51 °C), según lo requerido en la norma AWWA C509.



Estándares

Servicio de suministro de agua	ANSI/AWWA C515
Bridas de extremo	ANSI/ASME Estándar B16.1, Clase 125
Dimensiones de la campana de la junta mecánica	ANSI/AWWA C111/A21.11
Recubrimiento interior	ANSI/AWWA C550
Temperatura	AWWA C509

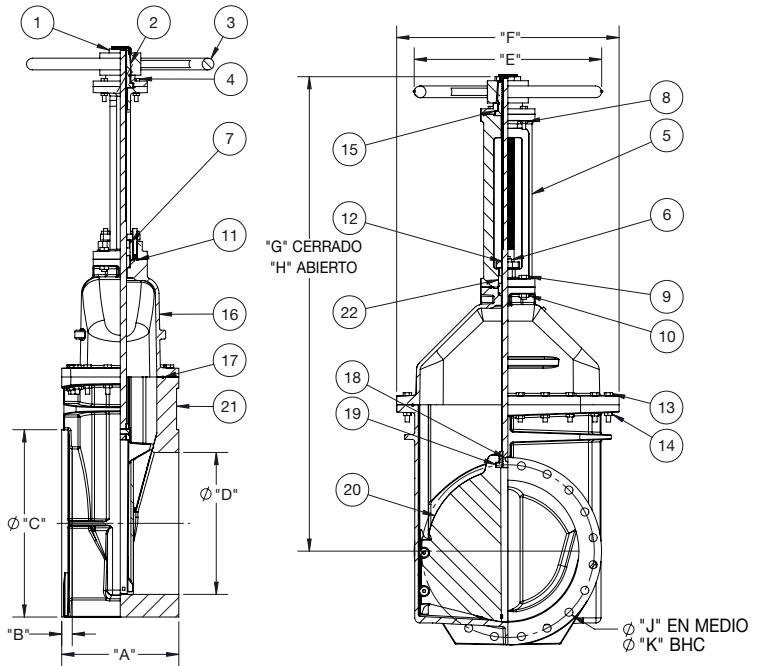
Aprobaciones



Piezas

Llame al servicio de atención al cliente si necesita ayuda con los detalles técnicos.

TAMAÑO	DESCRIPCIÓN	MATERIAL
1	Tuerca de sujeción	Bronce ASTM B584 C87850/C57610
2	Tuerca del yugo	Bronce ASTM B584 C86700
3	Volante de mano	Hierro dúctil ASTM A536 70-50-05
4	Tornillo de cabeza hexagonal	ZN A307 Grado B/ASTM F593 S30400/S31600
5	Yugo	Hierro ASTM A536 70-50-05
6	Tuerca hexagonal	ZN A307 Grado B/ASTM F593 S30400/S31600
7	Casquillo de empaque	Hierro dúctil ASTM A536 70-50-05
8	Tuerca hexagonal	ZN A307 Grado B/ASTM F593 S30400/S31600
9	Tornillo de cabeza hexagonal	GR 2 ZN SAE J429/304SS ASTM 18-8SS
10	Tuerca hexagonal	ZN A307 Grado B/ASTM F593 S30400/S31600
11	Junta tórica del yugo	Buna-N ASTM D2000
12	Vástago	304SS ASTM A276 S30400/316SS ASTM A276 S31600/ECO bronce ASTM B371 C69300/Silicon bronce "A" (Everdur) ASTM B98 C65500
13	Tornillo de cabeza hexagonal	ZN A307 Grado B/ASTM F593 S30400/S31600
14	Tuerca hexagonal	ZN A307 Grado B/ASTM F593 S30400/S31600
15	Arandela plana	ZN A307 Grado B/ASTM F593 S30400/S31600
16	Cubierta	Hierro dúctil ASTM A536 70-50-05
17	Junta tórica de la cubierta	Buna-N ASTM D2000
18	Junta tórica del vástago	Buna-N ASTM D2000
19	Tuerca del vástago	Bronce ASTM B584 CDA 844
20	Cuña	Hierro dúctil ASTM A584 70-50-05 y EPDM
21	Tipo con bridas en el cuerpo	Hierro dúctil ASTM A584 70-50-05
22	Empaque	Trenzado, lubricado (sin asbesto)



Dimensiones - Pesos

Tamaño	DIMENSIÓN											N.º de vueltas para abrir	Peso (lb)
	A	B	C	D	E	F	G	H	J	K			
2½	7½" (19 cm)	1½" (1.7 cm)	7" (17.78 cm)	2½" (6.35 cm)	7¼" (18.4 cm)	7" (17.78 cm)	13⅞" (35 cm)	16⅞" (41 cm)	⅝" (1.6 cm) x 4	5½" (13.9 cm)	8	52.00	
3	8" (20.32 cm)	¾" (1.90 cm)	7½" (19 cm)	3" (7.6 cm)	10" (25.4 cm)	7½" (19 cm)	15⅝" (39 cm)	18⅞" (18.8 cm)	⅝" (1.6 cm) x 4	6" (15.2 cm)	10	67.14	
4	9" (22.8 cm)	1⅝" (2.2 cm)	9" (22.8 cm)	4¼" (10.7 cm)	10" (25.4 cm)	9" (22.8 cm)	18¼" (20.9 cm)	22¾" (57.7 cm)	⅝" (1.6 cm) x 4	7½" (19 cm)	13½	91.85	
6	10½" (26.6 cm)	1" (2.5 cm)	11" (27.94 cm)	6¼" (15.8 cm)	12" (30.48 cm)	11⅞" (28.7 cm)	23¾" (60.3 cm)	30⅞" (76.4 cm)	¾" (1.9 cm) x 8	9½" (24 cm)	19½	140.67	
8	11½" (29.2 cm)	1⅞" (2.86 cm)	13½" (34.2 cm)	8¼" (20.9 cm)	14" (35.56 cm)	13⅞" (34.2 cm)	29¼" (75.5 cm)	37¾" (95.8 cm)	¾" (1.9 cm) x 8	11¾" (29.84 cm)	25½	212.60	
10	13" (33.02 cm)	1⅞" (2.9 cm)	16" (40.64 cm)	10¼" (27.3 cm)	18" (45.7 cm)	16" (40.64 cm)	35⅞" (89.6 cm)	45¼" (116.2 cm)	⅞" (2.2 cm) x 12	14¼" (36.1 cm)	31½	368.48	
12	14" (35.6 cm)	1¾" (3.17 cm)	19" (48.26 cm)	12¼" (31.1 cm)	18" (45.7 cm)	19" (48.26 cm)	40 ⅝" (103.2 cm)	53 ⅞" (134.9 cm)	⅞" (2.2 cm) x 12	17" (43.1 cm)	37 ¾	479.41	



A WATTS Brand

EE. UU.: Inhibidores de retroflujo Tel.: (978) 689-6066 • F: (978) 975-8350 • AmesFireWater.com

EE. UU.: Válvulas de control Tel.: (713) 943-0688 • F: (713) 944-9445 • AmesFireWater.com

Canadá: T: (888) 208-8927 • Fax: (905) 481-2316 • AmesFireWater.ca

Latinoamérica: T: (52) 55-4122-0138 • AmesFireWater.com