

Spécification technique

Nom du projet _____

Entrepreneur _____

Emplacement du projet _____

Approbation _____

Ingénieur _____

N° de bon de commande de l'entrepreneur _____

Approbation _____

Représentant _____

SANS PLOMB*

Série LF825YA

Modèle d'angle

Assemblages pour zones à pression réduite

3/4" - 2"

Les assemblages de zone à pression réduite de la série LF825YA de FEBCO sont utilisés pour la protection contre les fluides toxiques dans les services d'eau des installations industrielles, des hôpitaux, des morgues et des usines chimiques. Ils sont également utilisés dans les systèmes d'irrigation, les alimentations de chaudière, les conduites d'eau et autres installations nécessitant le plus haut niveau de protection mécanique. La série est dotée d'une construction sans plomb* pour se conformer aux exigences d'installation sans plomb*.

La série comprend un capteur d'inondation qui détecte les décharges d'eau excessives de la soupape de décharge. Le capteur est installé à l'extérieur de l'assemblage et ne modifie pas les fonctions ou les certifications de l'assemblage. Le capteur relaie un signal qui déclenche une notification au personnel de service pour une action corrective, limitant ainsi les inondations et les dommages coûteux.

AVIS

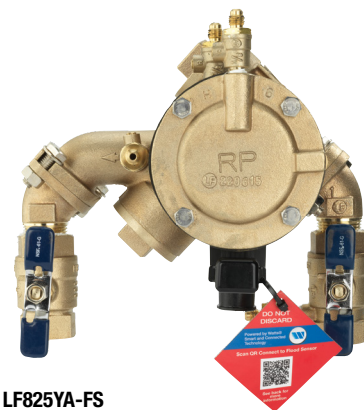
Une trousse de raccordement supplémentaire est nécessaire pour activer le capteur d'inondation. Sans la trousse de raccordement, le capteur est un composant passif qui ne communique avec aucun autre dispositif. (Pour plus d'informations, téléchargez RP/IS-F-825YA.)

Caractéristiques

- La polyvalence simplifie les installations neuves et les rénovations
- Élimine les coudes de tuyau, les mamelons et les raccords union de l'installation
- Réduit le temps d'installation, les coûts de main-d'œuvre et les matériaux.
- La conception compacte simplifie la modernisation
- Raccords union à bride intégrée permettant de retirer l'assemblage de la ligne pour la protection contre le gel ou la maintenance, sans risque de substitution de la bobine.
- Approuvé par la Foundation for Cross-Connection Control and Hydraulic Research de l'University of Southern California
- Composants internes modulaires de la soupape de décharge et du clapet antiretour pour faciliter la maintenance
- Des boîtiers de protection plus petits et moins coûteux pour assurer la protection contre le gel et le vandalisme.
- Conception testée sur le terrain pour la fiabilité et la performance
- Bagues de siège remplaçables pour une plus longue durée de vie de la vanne

*La surface mouillée de ce produit communiquant avec l'eau consommable contient moins de 0,25 % de plomb en poids.

Les spécifications des produits FEBCO en unités coutumières américaines et métriques sont approximatives et ne sont fournies qu'à titre de référence. Pour obtenir des mesures précises, veuillez contacter le service technique de FEBCO. FEBCO se réserve le droit de changer ou de modifier la conception, la construction, les spécifications ou les matériaux de ses produits sans préavis et sans obligation de procéder à de tels changements ou modifications sur les produits FEBCO vendus antérieurement ou ultérieurement.



LF825YA-FS

- Faible perte de charge pour des performances optimales
- Capteur sur la soupape de décharge pour la détection des inondations
- Caractéristique d'alerte d'inondation activée avec une trousse de raccordement de capteur supplémentaire, compatible avec le BMS et la communication cellulaire.

Fonctionnement

En condition de débit, les clapets antiretour sont ouverts et la pression entre les clapets, appelée zone, est maintenue à au moins 34 kPa (5 psi) en dessous de la pression d'entrée. La soupape de décharge est maintenue fermée par la pression différentielle.

En cas de conditions anormales, en l'absence de débit ou en cas d'inversion du débit, la soupape de décharge différentielle s'ouvre et se décharge pour maintenir la zone à une pression inférieure d'au moins 2 psi (14 kPa) à celle de l'alimentation.

Lorsque le débit normal reprend, la pression différentielle dans la zone revient et la soupape de décharge se ferme.

AVIS

L'utilisation du capteur d'inondation ne remplace pas le besoin de se conformer à toutes les instructions, à tous les codes et à toute la réglementation requis liés à l'installation, au fonctionnement et à la maintenance de ce produit, y compris le besoin d'assurer un drainage approprié en cas d'évacuation.

Watts® n'est pas responsable de la défaillance des alertes due à des problèmes de connectivité ou d'alimentation.

AVIS

Les informations contenues dans le présent document ne sont pas destinées à remplacer l'ensemble des informations disponibles sur l'installation et la sécurité du produit, ni l'expérience d'un installateur professionnel. Vous devez lire attentivement toutes les instructions d'installation et les informations relatives à la sécurité du produit avant de commencer son installation.

Se renseigner auprès des autorités de réglementation pour les exigences d'installation locales.



A WATTS Brand

Spécification

Les ensembles de zones à pression réduite doivent être constitués de deux clapets antiretour de non-retour en « Y » à ressort, à fonctionnement indépendant, et d'une soupape de décharge différentielle à dépendance hydraulique. Si le différentiel entre la zone amont et la zone de l'unité tombe à 2 psi (14 kPa), la soupape de décharge différentielle doit s'ouvrir et maintenir le différentiel adéquat.

Le corps et les capuchons de la vanne principale, y compris le corps et le couvercle de la soupape de décharge, seront en alliage de cuivre au silicium moulé sans plomb*. Les éléments mobiles du clapet antiretour doivent être guidés par la tige centrale. La soupape de décharge doit avoir une bague de siège amovible. Les composants des clapets antiretour et des soupapes de décharge doivent être conçus de manière à pouvoir être entretenus sans avoir à retirer le corps de la vanne de la conduite. Tous les disques de siège doivent être réversibles.

L'assemblage doit comprendre des raccords à brides situés entre le corps de la vanne principale et les arrêts robinet à bille afin de permettre le démontage sur site pour la protection contre le gel ou la maintenance sans risque de remplacement du tiroir. Les Assemblages pour zones à pression réduite sans plomb* doivent être conformes aux codes et normes de l'État, le cas échéant, exigeant une teneur réduite en plomb. Raccordement d'extrémité : NPT ANSI/ASME B1.20.1.

L'assemblage doit pouvoir supporter une pression de service de 175 psi (12,1 bar) et une température de l'eau comprise entre 32°F et 140°F (0°C et 60°C). L'assemblage doit être conforme aux exigences de l'USC Foundation of Cross-connection Control and Hydraulic Research, Eighth Edition.

L'assemblage doit être de la série LF825YA de FEBCO, ou d'un modèle équivalent approuvé au préalable, et doit inclure un capteur sur la soupape de décharge pour la détection des inondations.

Pression - Température

Pression de service maximale	12,1 bar (175 psi)
Pression d'essai hydrostatique	24,1 bar (350 psi)
Plage de température	0°C à 60°C (32°F à 140°F)

Matériaux

Corps de la vanne principale	Alliage de cuivre au silicium sans plomb* moulé
Corps de la soupape de décharge	Alliage de cuivre au silicium sans plomb* moulé
Élastomères	Disques de siège en nitrile
Diaphragmes :	Nitrile, tissu renforcé
Ressorts	Acier inoxydable

Modèle/Option

FS	Capteur de détection d'inondation
----	-----------------------------------

Approbations - Normes

Approuvé par la Foundation for Cross-Connection Control and Hydraulic Research de l'University of Southern California

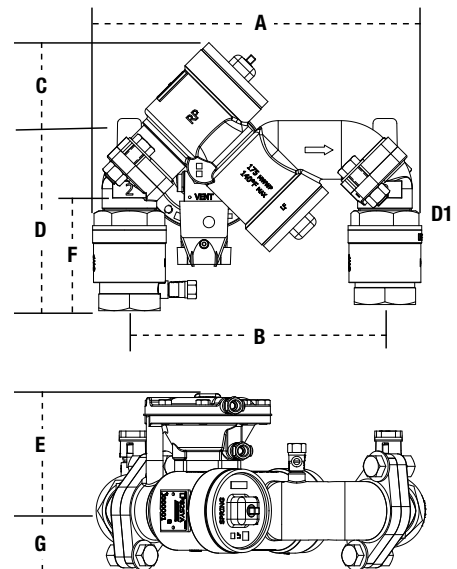
Conformité à la norme AWWA C511



Entrée du débit vertical vers le haut / Sortie du débit vertical vers le bas

Légende

- A** Longueur totale, dimension extérieure
- B** Axe de la fermeture d'entrée à l'axe de la fermeture de sortie
- C** Ligne médiane de l'assemblage au sommet
- D** Extrémité de l'obturateur d'entrée à l'axe de l'assemblage
- D1** Axe de l'assemblage jusqu'à l'extrémité de l'obturateur de sortie
- E** Ligne médiane de l'assemblage jusqu'à l'extérieur de la soupape de décharge
- F** Fond de l'orifice de décharge jusqu'à l'extrémité de l'obturateur d'entrée
- G** Ligne médiane de l'assemblage jusqu'à l'extérieur de la bride



Dimensions - Poids

Communiquez avec le service à la clientèle si vous avez besoin d'aide pour les détails techniques.

TAILLE		DIMENSIONS														POIDS			
	A		B		C		D		D1		E		F		G [†]		lb	kg	
in.	in.	mm	in.	mm	in.	mm	in.	mm	in.	mm	in.	mm	in.	mm	in.	mm			
3/4	10	254	8 1/2	216	3 1/4	83	4 7/8	124	4 5/8	118	4 1/8	105	3 1/2	89	1 5/8	41	15.0	6.8	
1	10 1/4	260	8 1/2	216	3 1/4	83	5 1/4	133	5	127	4 1/8	105	3 7/8	98	1 5/8	41	16.5	7.5	
1 1/2	14 1/4	362	11 1/2	292	4 7/8	124	6 7/8	175	6 1/2	165	5 7/16	138	4 5/8	118	2 5/8	67	38.2	17.3	
2	14 7/8	378	11 1/2	292	4 7/8	124	7 1/2	191	7 1/8	181	5 7/16	138	5 1/4	133	2 5/8	67	41.2	18.7	

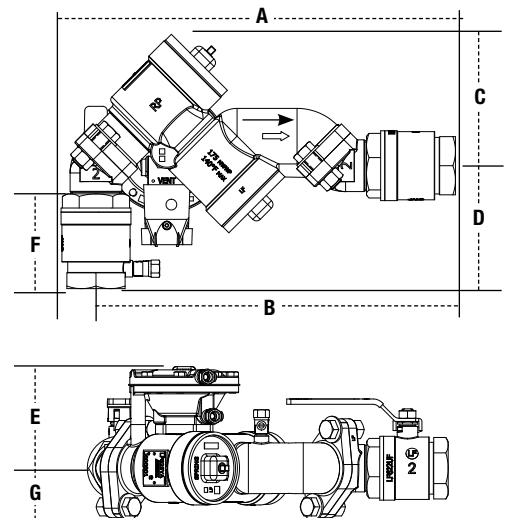
[†]Les dimensions G sont basées sur une configuration standard de débit vertical entrant / sortant.

Remarque : Toutes les dimensions sont approximatives. Des tolérances de fabrication normales doivent être prises en compte.

Entrée de débit verticale / Sortie de débit horizontale

Légende

- A** Longueur totale, dimension extérieure
- B** Axe de la fermeture d'entrée à l'axe de la fermeture de sortie
- C** Ligne médiane de l'assemblage au sommet
- D** Extrémité de l'obturateur d'entrée à l'axe de l'assemblage
- E** Ligne médiane de l'assemblage jusqu'à l'extérieur de la soupape de décharge
- F** Fond de l'orifice de décharge jusqu'à l'extrémité de l'obturateur d'entrée
- G** Ligne médiane de l'assemblage jusqu'à l'extérieur de la bride



Dimensions - Poids

TAILLE		DIMENSIONS														POIDS			
	A		B		C		D		D1		E		F		G [†]		lb	kg	
in.	in.	mm	in.	mm	in.	mm	in.	mm	in.	mm	in.	mm	in.	mm	in.	mm			
3/4	12 5/8	321	11 7/8	302	4 1/2	114	3 5/8	92	s/o	s/o	4 1/8	105	3 1/2	89	1 5/8	41	15.0	6.8	
1	13 1/8	339	12 1/4	311	4 1/2	114	4	102	s/o	s/o	4 1/8	105	3 7/8	98	1 5/8	41	16.5	7.5	
1 1/2	18	457	16 5/8	422	6	152	5 1/4	133	s/o	s/o	5 7/16	138	4 5/8	118	2 5/8	67	38.2	17.3	
2	19	483	17 1/4	438	6	152	5 7/8	149	s/o	s/o	5 7/16	138	5 1/4	133	2 5/8	67	41.2	18.7	

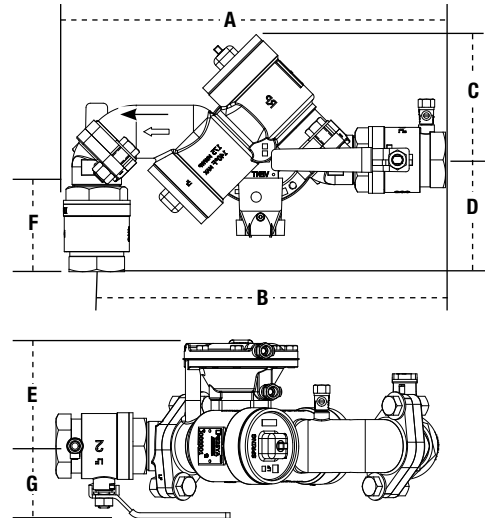
[†]Les dimensions G sont basées sur une configuration standard de débit vertical entrant / sortant.

Remarque : Toutes les dimensions sont approximatives. Des tolérances de fabrication normales doivent être prises en compte. Les dimensions métriques correspondent au diamètre nominal du tuyau. Ce produit est fabriqué avec des raccords d'extrémité filetés NPT.

Entrée de débit horizontale / Sortie de débit verticale

Légende

- A** Longueur totale, dimension extérieure
- B** Axe de la fermeture d'entrée à l'axe de la fermeture de sortie
- C** Ligne médiane de l'assemblage au sommet
- D** Extrémité de la fermeture extérieure à l'axe de l'assemblage
- E** Ligne médiane de l'assemblage jusqu'à l'extérieur de la soupape de décharge
- F** Fond de l'orifice de décharge jusqu'à l'extrémité de l'obturateur d'entrée
- G** Ligne médiane de l'assemblage jusqu'à l'extérieur de la bride



Dimensions - Poids

TAILLE		DIMENSIONS										POIDS						
	A		B		C		D		D1		E		F		G ¹			
in.	in.	mm	in.	mm	in.	mm	in.	mm	in.	mm	in.	mm	in.	mm	in.	mm	lb	kg
3/4	12 7/8	327	12 1/8	308	4 1/2	114	3 5/8	92	s/o	s/o	4 1/8	105	3 1/2	89	1 5/8	41	15.0	6.8
1	13 3/8	340	12 1/2	318	4 1/2	114	4	102	s/o	s/o	4 1/8	105	3 7/8	98	1 5/8	41	16.5	7.5
1 1/2	18 3/8	467	17	432	6	152	5 1/4	133	s/o	s/o	5 7/16	138	4 5/8	118	2 5/8	67	38.2	17.3
2	19 3/8	492	17 3/8	448	6	152	5 7/8	149	s/o	s/o	5 7/16	138	5 1/4	133	2 5/8	67	41.2	18.7

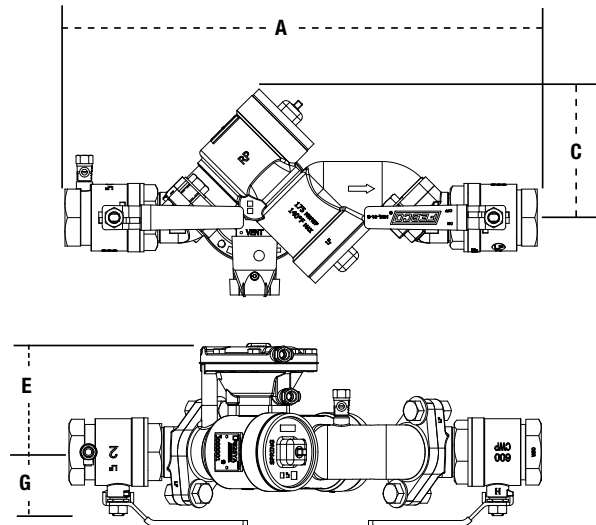
¹Les dimensions G sont basées sur une configuration standard de débit vertical entrant / sortant.

Remarque : Toutes les dimensions sont approximatives. Des tolérances de fabrication normales doivent être prises en compte. Les dimensions métriques correspondent au diamètre nominal du tuyau. Ce produit est fabriqué avec des raccords d'extrémité filetés NPT.

Horizontal

Légende

- A** Longueur totale, dimension extérieure
- C** Ligne médiane de l'assemblage au sommet
- E** Ligne médiane de l'assemblage jusqu'à l'extérieur de la soupape de décharge
- G** Ligne médiane de l'assemblage jusqu'à l'extérieur de la bride



Dimensions - Poids

TAILLE		DIMENSIONS										POIDS						
	A		B		C		D		D1		E		F		G ¹			
in.	in.	mm	in.	mm	in.	mm	in.	mm	in.	mm	in.	mm	in.	mm	in.	mm	lb	kg
3/4	15 1/2	394	s/o	s/o	4 1/2	114	s/o	s/o	s/o	s/o	4 1/8	105	s/o	s/o	1 5/8	41	15.0	6.8
1	16 1/4	413	s/o	s/o	4 1/2	114	s/o	s/o	s/o	s/o	4 1/8	105	s/o	s/o	1 5/8	41	16.5	7.5
1 1/2	22	559	s/o	s/o	6	152	s/o	s/o	s/o	s/o	5 7/16	138	s/o	s/o	2 5/8	67	38.2	17.3
2	23 3/8	594	s/o	s/o	6	152	s/o	s/o	s/o	s/o	5 7/16	138	s/o	s/o	2 5/8	67	41.2	18.7

¹Les dimensions G sont basées sur une configuration standard de débit vertical entrant / sortant.

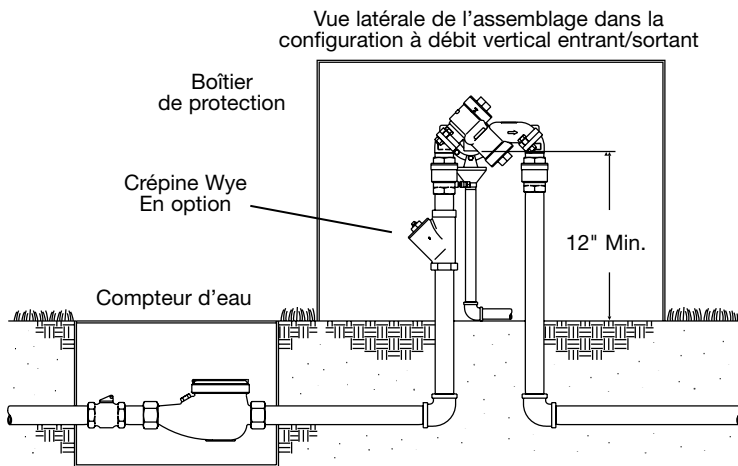
Remarque : Toutes les dimensions sont approximatives. Des tolérances de fabrication normales doivent être prises en compte. Les dimensions métriques correspondent au diamètre nominal du tuyau. Ce produit est fabriqué avec des raccords d'extrémité filetés NPT.

Installation typique

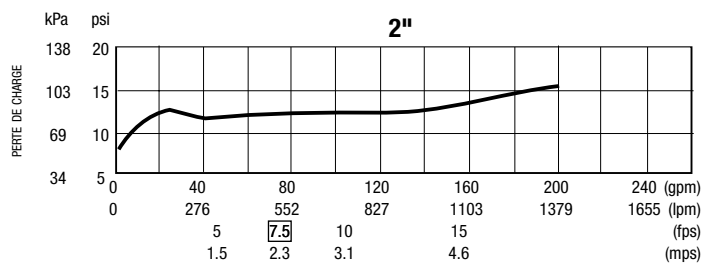
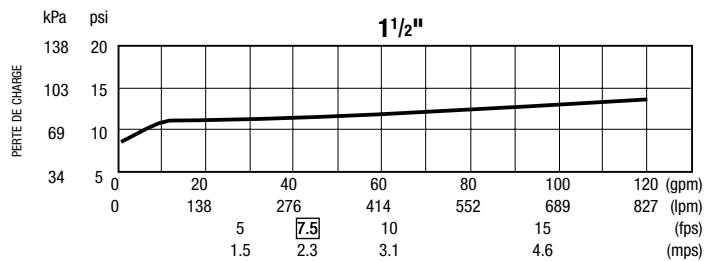
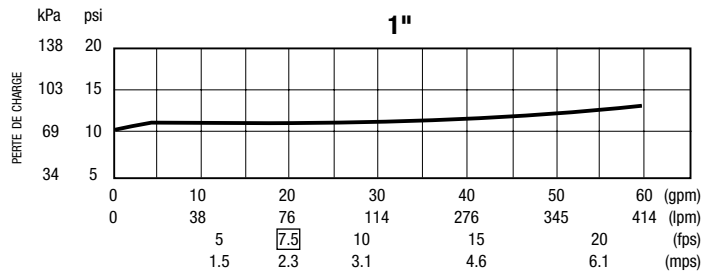
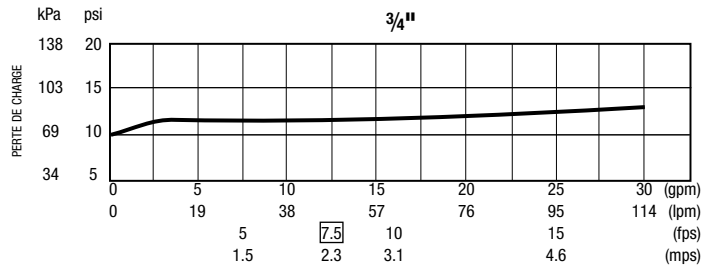
La série LF825YA de FEBCO offre une grande souplesse d'installation car elle peut être installée dans l'une des quatre configurations possibles. La configuration la plus typique est illustrée par le diagramme vertical à débit ascendant/vertical à débit descendant. Cette configuration permet d'obtenir une longueur de pose extrêmement courte, ce qui est avantageux dans les zones où l'espace est limité pour l'installation dans une enceinte protégée. Des économies peuvent être réalisées grâce à la réduction des matériaux nécessaires tels que les mamelons, les coudes, les unions et la taille de l'enceinte. Grâce aux raccords union à bride intégrée, l'assemblage peut être retiré de la ligne pour la protection contre le gel sans qu'il soit nécessaire de remplacer la bobine. Il n'est pas recommandé de retirer un ensemble de prévention anti-refoulement d'eau de la conduite pour la maintenance, sauf si l'on peut s'assurer qu'il n'est pas possible de remplacer l'interconnexion par une bobine. Le raccord union à bride monté à 45° offre cette assurance. La série est livrée dans la configuration illustrée dans le diagramme de sortie verticale vers le haut/verticale vers le bas, mais peut facilement être modifiée dans les trois autres configurations (illustrées à l'intérieur de cette fiche technique) simplement en retirant les boulons pour faire pivoter les adaptateurs d'extrémité.

Quelle que soit la configuration, des économies de matériel et de main-d'œuvre peuvent être réalisées. La série LF825YA est le seul assemblage de zone à pression réduite qui offre ces options dans un assemblage compact et intégral. Tous les composants internes sont interchangeables avec la série LF825Y de FEBCO, offrant la même facilité de maintenance et la même fiabilité de fonctionnement.

Les assemblages de zone à pression réduite doivent être installés avec un dégagement minimum de 12" entre l'orifice et le plancher ou le sol. Ils doivent être installés à un endroit où l'écoulement n'est pas contre-indiqué et peut être évacué de manière positive. Ils doivent être installés à un endroit facilement accessible pour les essais et la maintenance et doivent être protégés du gel. La dilatation thermique de l'eau et/ou les coups de bélier en aval du disconnecteur peuvent provoquer une pression excessive. Les situations de pression excessive doivent être éliminées pour éviter d'endommager le système et le dispositif.



Capacité



A WATTS Brand

É.-U. : Tél. : (800) 767-1234 - Fax : (800) 788-4491 - FEBCOonline.com

Canada : Tél. : (905) 332-4090 - Fax : (905) 332-7068 - FEBCOonline.ca

Amérique latine : (52) 55-4122-0138 - FEBCOonline.com

© 2023 Watts