

Especificación de ingeniería

Nombre del trabajo _____

Contratista _____

Lugar del trabajo _____

Aprobación _____

Ingeniero _____

N.º de OC del contratista _____

Aprobación _____

Representante _____

Serie 800M4FR

Rompedores de vacío a presión resistentes al congelamiento

1/2" - 2"

⚠ ADVERTENCIA

En Estados Unidos, es ilegal el uso de este producto en sistemas de plomería que suministren agua para consumo humano; por ejemplo, agua para beber o lavar trastes. Antes de instalar un producto de material estándar, consulte los códigos de la autoridad de agua local, al igual que los de construcción y plomería.

⚠ ADVERTENCIA

El sensor de congelación solo proporciona alertas sobre un posible caso de congelación y no puede evitar que ocurra la congelación. Se requiere la acción del usuario para evitar que las condiciones de congelación causen daños al producto y/o a la propiedad.

La serie 800M4FR evita el contrasifonaje del agua contaminada bajo presión continua en el suministro de agua potable. Su diseño superior protege el cuerpo de la válvula y los componentes internos durante condiciones de congelación repentina. El agua dentro del PVB se congela de afuera hacia adentro. Conforme el hielo se forma y se expande causando una acumulación de presión, 800M4FR alivia la presión con una válvula de alivio única incorporada en el flotador de plástico.

La serie incluye un sensor de congelación para usar con la tecnología SentryPlus Alert® para monitorear la temperatura y alertar al personal de la instalación que las condiciones de congelación pueden causar daños al equipo (El sensor está instalado en el exterior del conjunto y no altera las funciones ni las certificaciones del mismo).

AVISO

Se requiere un kit de conexión de complemento (se vende por separado) para activar el sensor de congelación. Sin el kit de conexión, el sensor es un componente pasivo sin comunicación con ningún otro dispositivo. (Para obtener más información, descargue RP/IS-FZ-800M4).

AVISO

El uso del sensor de congelación no sustituye la necesidad de cumplir con todas las instrucciones, códigos y regulaciones requeridas relacionadas con la instalación, el funcionamiento y el mantenimiento de este producto, incluyendo la necesidad de proporcionar protección en contra de un evento de congelación.

Watts no es responsable de la falla de las alertas debido a problemas de conectividad, cortes de energía o instalación incorrecta.

Las especificaciones de los productos de Watts en unidades de medida estadounidenses y métricas habituales son aproximadas y se ofrecen únicamente como referencia. Para conocer las dimensiones exactas, póngase en contacto con el Servicio Técnico de Watts. Watts se reserva el derecho de cambiar o modificar el diseño, la fabricación, las especificaciones o los materiales del producto, sin previo aviso y sin incurrir en ninguna obligación de hacer dichos cambios y modificaciones en los productos de Watts que se hayan vendido antes o después del cambio o la modificación.



800M4FR con sensor de congelación

Características

- La válvula de escape integrada aligera la presión que se causa cuando se forma hielo
- Asiento de plástico reemplazable
- Fácil mantenimiento de las piezas internas
- El sello de junta tórica del casquete reduce la posibilidad de incrustaciones
- Disco de asiento de silicona para mayor durabilidad
- Puertos de prueba colocados para facilitar las pruebas y la preparación para el invierno
- Diseño compacto que ahorra espacio
- Equipado de forma estándar con cierres de válvula de bola de cuarto de vuelta en mango en forma de T (tamaños de 1/2" a 1") y con mangos de palanca (tamaños de 1/4" a 2")
- No se requieren herramientas especiales para el mantenimiento
- Cuerpo de bronce para mayor durabilidad
- Kit de conexión de sensor de congelación disponible para activar un sistema de monitoreo que activa alertas de temperaturas bajas y de congelamiento.
 - Función Wi-Fi integrada para comunicar alertas de congelamiento directamente al usuario, eliminando la necesidad de un controlador de terceros.
 - Sensor independiente incluido para proporcionar flexibilidad en la localización de una herramienta de medición en o cerca de cualquier instalación exterior que transporte agua vulnerable a condiciones de congelación.
 - Relevador de salida conmutado para aumentar los sistemas de administración de riego o BMS con control reforzado de los sistemas de rociadores.

AVISO

La información contenida en este documento no tiene por objeto reemplazar la información completa sobre la instalación y seguridad del producto disponible ni la experiencia de un instalador de productos capacitado. Es necesario que lea detenidamente todas las instrucciones de instalación y la información de seguridad del producto antes de comenzar a instalarlo.

Consulte con las autoridades competentes para conocer los requisitos locales de instalación.



Especificación

Se debe instalar un rompedor de vacío de presión antisifón en donde se indique en los planos para evitar el contrasifón del agua contaminada. Este conjunto no debe utilizarse donde pueda desarrollarse una condición de contrapresión. El conjunto debe incorporar una tapa con sello de junta tórica de goma de silicona y disco de asiento de goma de silicona. La válvula debe tener asientos reemplazables. Revise que el conjunto se guíe sobre su carrera completa con las guías con muescas en "V".

El conjunto debe incluir una válvula de alivio interna incorporada diseñada para proteger los componentes internos y el cuerpo del contraflujo de congelación. La válvula de alivio debe ser repetible, reasentarse automáticamente cuando la presión dentro de la válvula esté por debajo del punto de ajuste de la válvula de alivio de congelación.

El ensamble debe cumplir con los requerimientos del estándar ANSI/ASSE 1020.

La válvula debe ser Watts Serie 800M4FR y debe incluir un sensor de congelación.

Modelo/Opción

Prefijo:

U Conexiones de unión, tamaños 3/4" a 1"

Sufijo:

FZ Sensor de congelación

QC Adaptadores de conexión rápida

SH Manijas de válvula de bola de acero inoxidable

Materiales

Resortes	Acero inoxidable
Casquete	Celcon®
Disco de ventilación	Goma de silicona
Flotador de soporte de disco	Polipropileno
Disco de válvula de retención	Goma de silicona
Asiento de válvula de retención	Noryl® plástico
Cuerpo	Bronce

Presión – Temperatura

Rango de temperatura: 33 °F a 140 °F (1 °C a 60 °C)

Presión de trabajo máxima: 150 psi (10.3 bar)

Estándares

Manual ANSI, IAPMO, USC Sección 10

Aprobaciones



IAPMO

Aprobado por la Fundación para el Control de las Conexiones Cruzadas e Investigación Hidráulica (Foundation for Cross-Connection Control and Hydraulic Research) de la Universidad del Sur de California, Manual Sección 10.

Los modelos QC no están aprobados por ASSE 1020.

Instalación

Esta válvula está diseñada para su instalación en un sistema de suministro de agua potable a presión continua de 12" por encima del punto más alto de la tubería descendente. La válvula debe instalarse con el suministro conectado a la parte inferior y en posición vertical. Deje espacio adecuado para la inspección, el servicio o las pruebas periódicas. No instale la válvula en un área en donde la congelación o el derrame puedan causar daños.

Los puertos de prueba se colocan en el punto más bajo de la válvula para el drenaje de la preparación para el invierno. El dispositivo es reutilizable con la válvula de alivio diseñada para volver a asentarse automáticamente. No se descarga con la válvula de alivio durante la operación normal (La válvula de alivio incorporada no está diseñada para proporcionar protección contra la congelación para todo el sistema de irrigación). Se debe proporcionar una protección adecuada contra el drenaje/ congelamiento en aplicaciones de climas fríos. Se debe ejercer presión a 1.5 psi (0.10 bar) contra el resorte del flotador para sellar el flotador y la entrada de aire. No subdimensione las tuberías de suministro y descarga.

AVISO

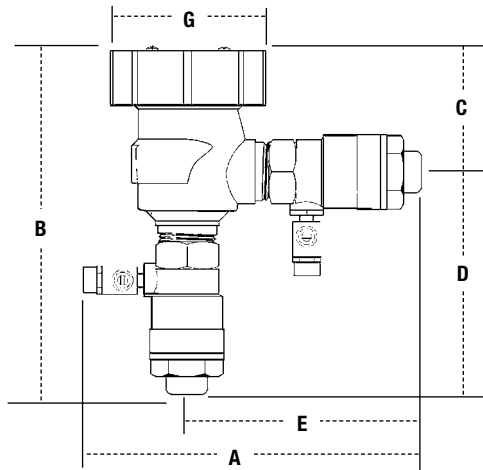
Los rompedores de vacío no están diseñados, probados ni aprobados para proteger contra el contraflujo de contrapresión o el golpe de ariete. Para protección contra contraflujo de contrapresión, instale el inhibidor de contraflujo de zona de presión reducida Watts 909/009. Para protección contra golpes de ariete, instale un amortiguador de golpe de ariete Watts Serie 15 utilizando una buena práctica de plomería.

Compartimento aislado

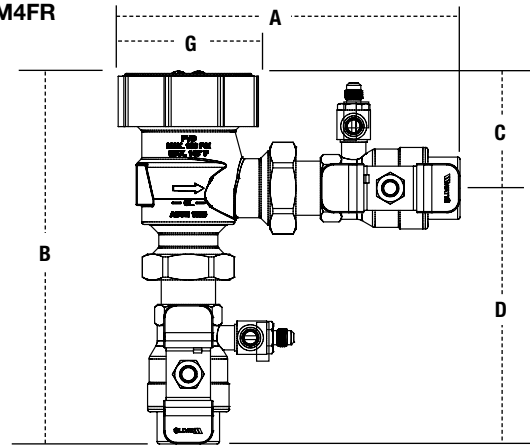
El compartimento aislado WattsBox se puede utilizar para protección adicional contra congelación. Para obtener más información, consulte ES-WB en watts.com.

Dimensiones – Pesos

800M4FR



U800M4FR



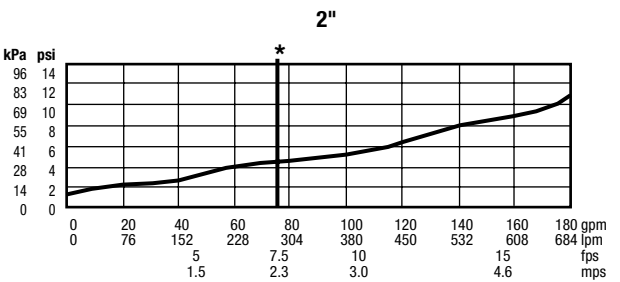
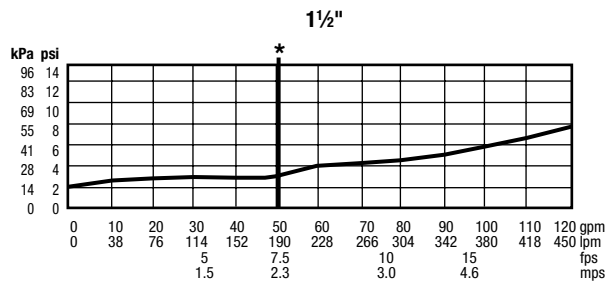
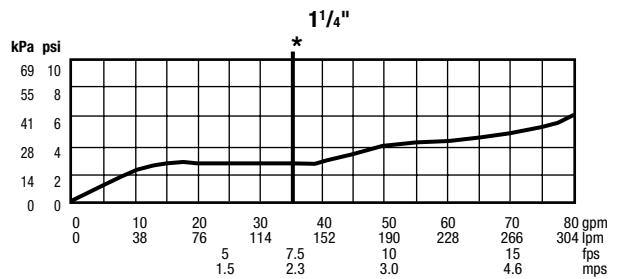
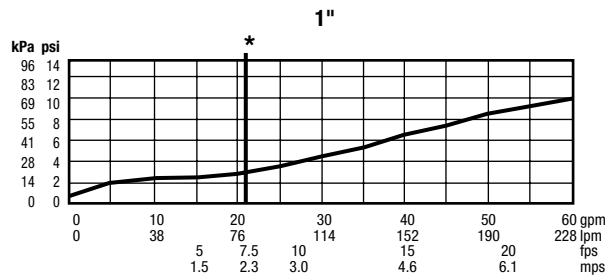
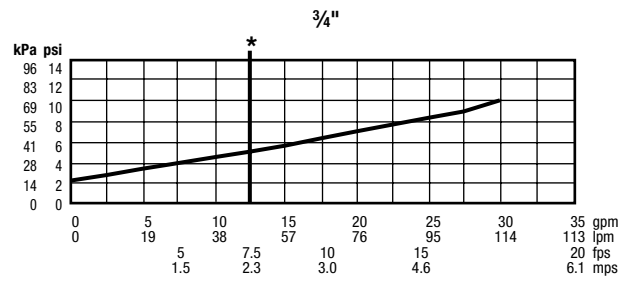
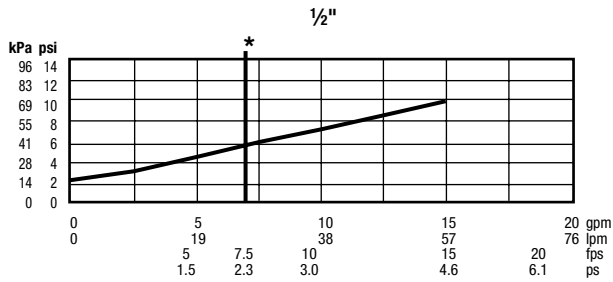
Llame al servicio de atención al cliente si necesita ayuda con los detalles técnicos.

MODELO	TAMAÑO	DIMENSIONES										PESO			
		A		B		C		D		E		G		lb	kg
		pulg	mm	pulg	mm	pulg	mm	pulg	mm	pulg	mm	pulg	mm		
800M4FR	1/2	6 1/8	156	6 1/4	159	2 9/16	65	3 11/16	94	3 7/8	98	2 1/4	57	4	1.8
800M4FR	3/4	6 1/2	165	6 1/2	165	2 9/16	65	3 5/16	100	4 1/8	105	2 1/4	57	4	1.8
800M4FR	1	7 1/2	191	7 1/2	191	2 3/4	70	4 3/4	121	4 7/8	124	3 1/16	87	6	2.7
800M4FR	1 1/4	8 7/8	225	9	229	3 1/4	83	5 3/4	146	6 1/8	156	5	127	11	5.0
800M4FR	1 1/2	9 1/4	235	9 1/2	241	3 1/4	83	6 1/4	159	6 3/8	162	5	127	14	6.3
800M4FR	2	10 5/8	270	9 5/8	245	3 1/4	83	6 3/8	162	7	178	5	127	19	8.6
U800M4FR	3/4	6 3/8	163	7 9/16	192	2 1/8	55	5 7/16	138	-	-	2 1/4	57	4	1.8
U800M4FR	1	8 5/16	211	9	229	2 13/16	71	6 3/16	158	-	-	3 7/16	87	6	2.7
800M4FRQC	1/2	7 7/8	199	8	203	2 13/16	71	5 7/16	138	5 5/8	144	3 1/16	87	4.5	2.0
800M4FRQC	3/4	8 1/2	216	8 1/2	216	2 13/16	71	5 11/16	144	6 1/8	156	3 1/16	87	4.7	2.1
800M4FRQC	1	9 1/2	241	9 1/2	241	2 13/16	71	6 3/4	171	6 7/8	175	3 1/16	87	6.6	3.0

Capacidad

Según datos recopilados de la documentación de la Fundación para el Control de Conexiones e Investigación Hidráulica en las pruebas de laboratorio de la Universidad del Sur de California.

*Velocidad de flujo máxima típica (7.5 pies/s)



EE. UU.: T: (978) 689-6066 • Watts.com

Canadá: T: (888) 208-8927 • Watts.ca

Latinoamérica: T: (52) 55-4122-0138 • Watts.com

