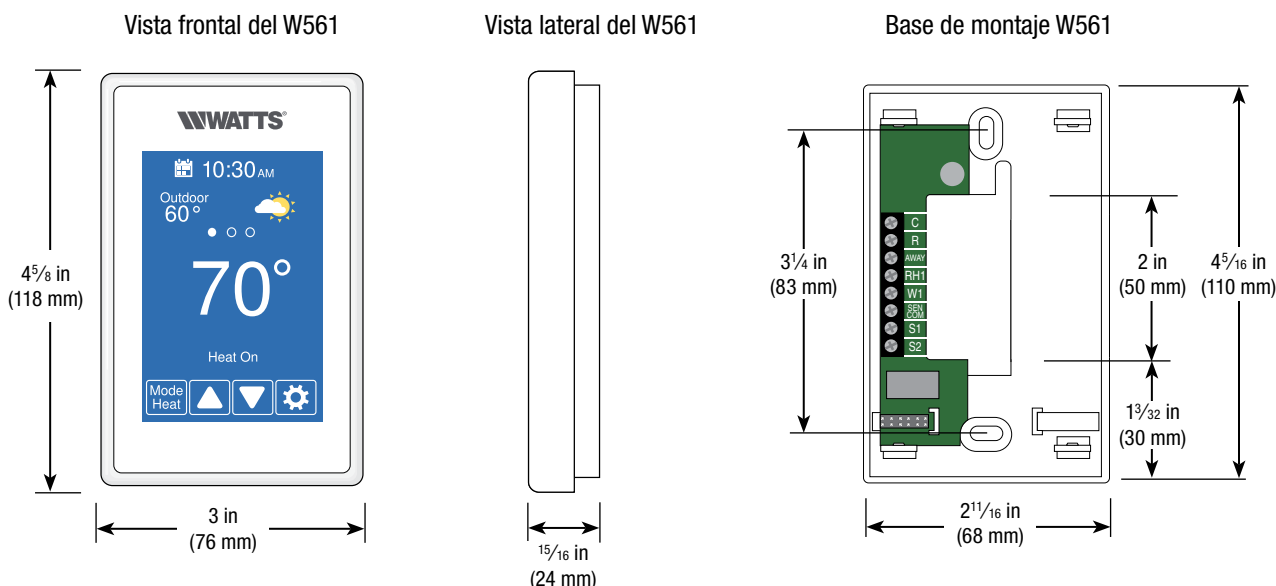


Especificación de ingeniería

Nombre del trabajo _____ Contratista _____
 Lugar del trabajo _____ Aprobación _____
 Ingeniero _____ N.º de O.C. del contratista _____
 Aprobación _____ Representante _____

Termostato W561 Watts® WiFi

El termostato Watts® W561 WiFi proporciona un control preciso de la temperatura de un sistema de calefacción de una etapa. Cuando está conectado a Internet, la aplicación móvil Watts® Home permite controlar el termostato de forma remota. Hay disponible un programa programable de 4 eventos de 7 días y la función de inicio temprano aprende automáticamente a calentar la sala antes de la hora programada. Se accede al modo ausente de forma rápida y sencilla para ahorrar energía cuando el espacio está desocupado. El termostato admite calefacción radiante del suelo y se puede instalar un sensor de suelo incluido para mejorar la comodidad y proteger los revestimientos del suelo.



Características

- Aplicación móvil para Apple® iOS y Android™**
- Sensor de suelo incluido y sensores de habitación opcionales
- Actualizaciones de software automáticas
- Temperatura exterior
- Clima local
- Notificaciones de error y advertencia
- Reloj de tiempo actualizado desde Internet
- Programa programable de 7 días
- Modo de ahorro de energía fuera de casa
- Inicio temprano
- Supervisión de energía
- Idiomas inglés/francés/español
- Pantalla táctil a color de 3.5 in (89 mm)
- Colores de fondo seleccionables

* Apple® y App Store® son marcas comerciales de Apple Inc.

**Android es una marca comercial de Google LLC.

Especificaciones

W561 Termostato WiFi Calor de una etapa	
Documentación	ES-W561, U-W561, IOM-W561
Control	Control por microprocesador. Este no es un control de seguridad (límite).
Peso empacado	0.6 lb. (270 g)
Dimensiones	4 5/8 in Al x 3 in An x 15/16 in Pr (118 x 76 x 24 mm)
Gabinete	Plástico de PVC blanco, NEMA tipo 1
Aprobaciones	Cumple la clase B: ICES y FCC Parte 15
Condiciones ambientales	Solo para uso en interiores, de 32 a 122 °F (0 a 50 °C, HR ≤90% sin condensación)
Fuente de alimentación	15 a 30 V (CA/CC), 2 VA, Clase 2
Relevador	30 V (CA/CC), 2 A, circuitos Clase 2
Sensor	Termistor NTC, 10 kΩ a 77 °F (25 °C ± 0.2 °C) β = 3892
- Incluido	079
- Opcional	tekmar® tipo # 070, 072, 073, 076, 077, 084, 087
Comunicaciones	WiFi 802.11n, 2.4 GHz, cifrado WPA2
Aplicación móvil	Apple iOS 12 o superior, Android 8 o superior
Garantía	Limitado a 3 años

Las especificaciones de los productos de Watts en unidades de medida estadounidenses y métricas habituales son aproximadas y se ofrecen únicamente como referencia. Para conocer las dimensiones precisas, póngase en contacto con el Servicio Técnico de Watts. Watts se reserva el derecho de cambiar o modificar el diseño, la fabricación, las especificaciones o los materiales del producto, sin previo aviso y sin incurrir en ninguna obligación de hacer dichos cambios y modificaciones en los productos de Watts que se hayan vendido antes o después de la modificación.

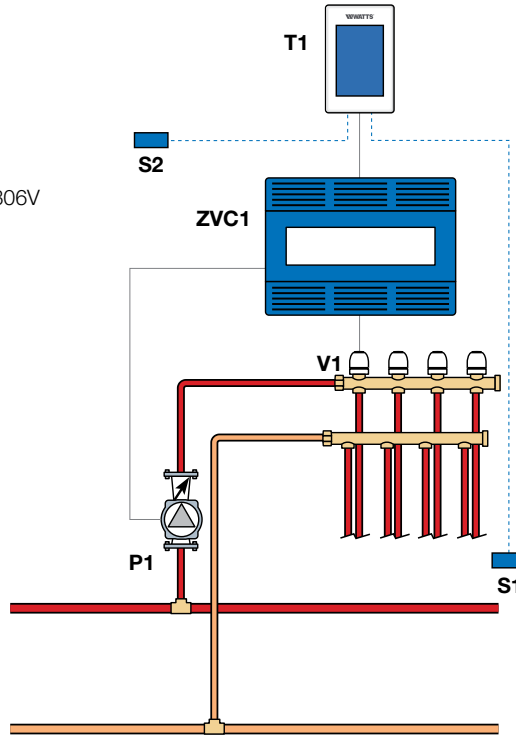


Dibujo de aplicación de muestra

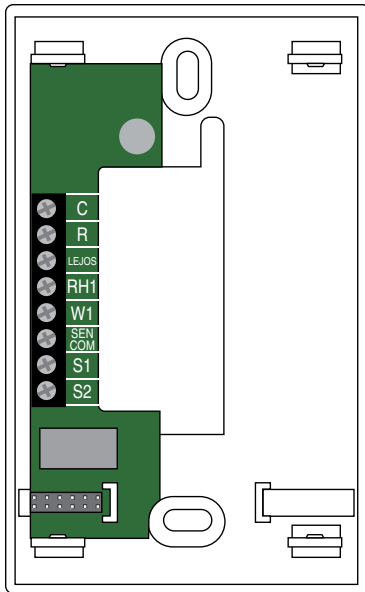
Ejemplo de diagrama mecánico

Legenda

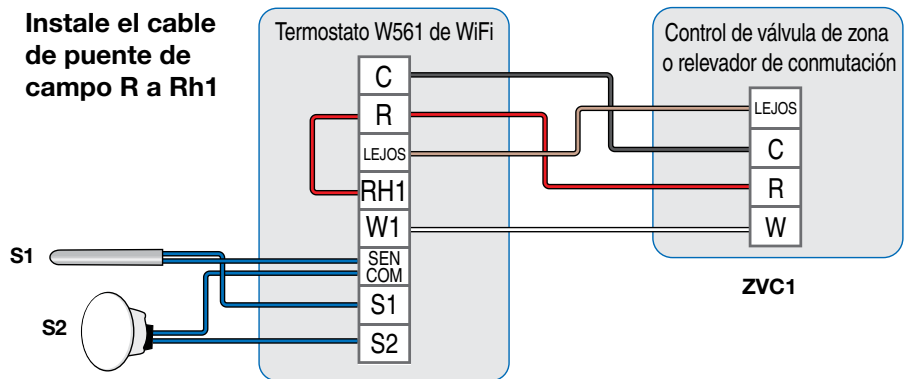
- P1 = Bomba del colector
- T1 = Termostato WiFi W561
- V1 = Válvula de zona
- S1 = Sensor de suelo incluido 079
- S2 = Sensor interior opcional 084
- ZVC1 = Control de válvula de zona 303V, 304V, 305V, 306V



Ejemplo de diagrama eléctrico



Instale el cable de puente de campo R a Rh1



AVISO

La información contenida en este documento no tiene el propósito de reemplazar la información completa sobre la instalación y seguridad del producto disponible ni la experiencia de un instalador de productos capacitado. Es necesario que lea detenidamente todas las instrucciones de instalación y la información de seguridad del producto antes de comenzar a instalarlo.



EE. UU.: T: (800) 276-2419 • Watts.com

Canadá: T: (888) 208-8927 • Watts.ca

América Latina: T: (52) 55-4122-0138 • Watts.com