

Installation, Maintenance, and Repair Manual

Series 825Y, LF825Y Reduced Pressure Zone Assemblies

3/4" – 2"

⚠ WARNING



Read this Manual **BEFORE** using this equipment. Failure to read and follow all safety and use information can result in death, serious personal injury, property damage, or damage to the equipment. Keep this Manual for future reference.



⚠ WARNING

Local building or plumbing codes may require modifications to the information provided. You are required to consult the local building and plumbing codes prior to installation. If the information provided here is not consistent with local building or plumbing codes, the local codes should be followed. This product must be installed by a licensed contractor in accordance with local codes and ordinances.

⚠ WARNING

Need for Periodic Inspection/Maintenance: This product must be tested periodically in compliance with local codes, but at least once per year or more as service conditions warrant. All products must be retested once maintenance has been performed. Corrosive water conditions and/or unauthorized adjustments or repair could render the product ineffective for the service intended. Regular checking and cleaning of the product's internal and external components helps assure maximum life and proper product function.

NOTICE

For Australia and New Zealand, line strainers should be installed between the upstream shutoff valve and the inlet of the backflow preventer.

Fittings such as end connectors intended to join alternative pipe systems made from other materials (such as plastics) shall also conform to the relevant dimensional and performance requirements of the appropriate Australian, New Zealand, or joint Australian–New Zealand Standard for the alternative pipe system.

Testing

Check the ASSE Series 5000 manual for an appropriate test method that is consistent with local codes of the area.

For Australia, refer to Australian standard AS/NZS 2845.3.



LF825Y with Flood Sensor

Series 825Y and LF825Y each include a sensor on the relief valve to detect excessive discharge and trigger notification of a potential flood event.

NOTICE

An add-on connection kit is required to activate the flood sensor. Without the connection kit, the flood sensor is a passive component and has no communication with any other device. (A retrofit sensor connection kit is also available for existing installations. See "Add-on and Retrofit Sensor Connection Kits," for ordering details.)

NOTICE

Use of the flood sensor does not replace the need to comply with all required instructions, codes, and regulations related to installation, operation, and maintenance of this product, including the need to provide proper drainage in the event of a discharge.

Watts® is not responsible for the failure of alerts due to connectivity issues, power outages, or improper installation.



A **WATTS** Brand

Installation Guidelines

- Consult local codes for specific installation requirements and restrictions applicable to your area. FEBCO recommends that system supply pressure is at least 20 psi (138 kPa).
- Install the assembly in the horizontal position with the relief valve on the side.
- Install the valve assembly where relief valve discharge is acceptable or where it can be completely drained. The valve assembly must be installed where it is accessible for periodic testing and maintenance. Clearances shown in the installation views apply to exterior, interior, and pit/vault installations and are recommendations only. (See Figures 1 and 2). These minimums do not apply to removable protective enclosures. Refer to local codes for actual requirements in your area.

NOTICE

The gap drain is not designed to catch the maximum discharge possible from the relief valve. The installation of a FEBCO air gap with the drain line terminating above a floor drain handles any normal discharge or nuisance spitting through the relief valve. However, the floor drain size may need to be designed to prevent water damage caused by a catastrophic failure condition. Do not reduce the size of the drain line from the air gap fitting.

- Before installing the valve into the line, flush the supply line of all foreign material. Failure to flush the supply line may cause the check valves to become fouled and require disassembly and cleaning.
- After installation, slowly fill the assembly with water and bleed air from the body using test cocks No. 3 and No. 4. Test the valve assembly to ensure correct operation.

NOTICE

All assemblies are tested at the factory for proper operation and leakage. If the valve does not pass the field test, its failure is most likely due to a fouled check valve. This is not covered by the factory warranty. The valve cover(s) must be removed and the check seats inspected and cleaned. Any damage or improper operation caused by pipeline debris or improper installation/start-up is not included in the factory warranty.

In case of a possible warranty claim, contact your local supplier or FEBCO representative. Do not remove the valve assembly from the pipeline.

- Protect the assembly from freezing and excessive pressure increases. Thermal expansion or water hammer can cause pressure increases. These excessive pressure situations must be eliminated to protect the valve and system from possible damage.
- Use the plastic test cock plugs and tethers provided for areas that require them.

Figure 1

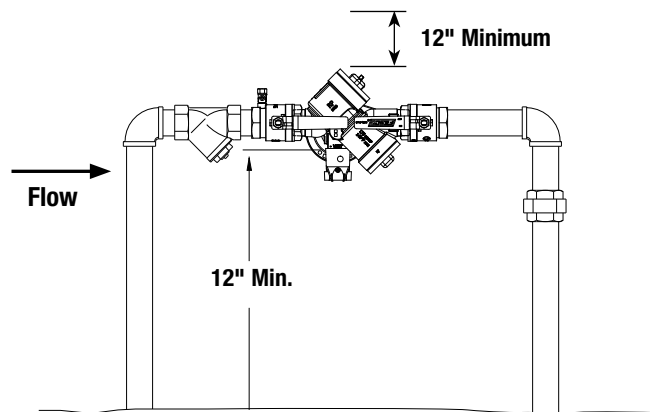
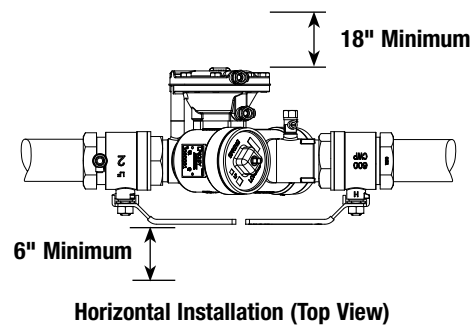


Figure 2



Service and Maintenance

Before following either or both disassembly procedures, close the outlet shutoff valve, then close the inlet shutoff valve. Bleed residual pressure from the assembly by opening test cocks No. 4, No. 3, and No. 2 in this sequence.

Also, observe the following points.

- Rinse all parts with clean water before reassembly.
- Do not use any pipe dope, oil, grease, or solvent on any parts unless instructed to do so.
- Do not force parts. Parts should fit together freely. Excess force can cause damage and render the assembly inoperable.
- Carefully inspect seals and seating surfaces for debris or damage.
- After servicing, repressurize the assembly and test to ensure proper operation.

For more information on maintenance, check with your FEBCO representative or go to FEBCOonline.com.

Check Valve Disassembly

1. Unscrew the cover and remove the spring and disc holder assembly.

⚠ CAUTION

Practice safety. The covers are spring loaded.

2. Inspect the disc and seat area, and clean out any debris. Replace worn or damaged parts as required.
3. Apply FDA Approved grease to the cover O-ring and reassemble the valve in the reverse order of disassembly.

Relief Valve Disassembly



1. Detach the activation module, if installed, from the flood sensor.
2. Use a #2 Phillips screwdriver to remove the sensor from the relief valve.
3. Remove capscrews, diaphragm cover, diaphragm, and port bushing of relief valve and then remove the internal assembly from the body by pulling straight out.
4. Inspect for debris, damage, or fouling of the seat disc. Clean and/or replace parts as required.
5. Reassemble in the reverse order of disassembly.
6. Reattach the flood sensor to the relief valve and mount the activation module to the sensor.

Troubleshooting



Call customer service if you need assistance with technical details.

SYMPTOM	CAUSE	SOLUTION
Continuous relief valve discharge	Debris on check seating surfaces	Disassemble/clean
	Debris on relief valve seat	
Intermittent relief valve discharge	Inlet pressure fluctuations	Eliminate fluctuations
	Downstream pressure surges	Eliminate surges

Add-on and Retrofit Sensor Connection Kits for Building Management Systems

ORDERING CODE	ADD-ON/RETROFIT KIT	DESCRIPTION
88009431	 <p>FP-FBF-BMS BMS Flood Sensor Connection Kit Series 825Y, LF825Y Sizes 3/4" to 2"</p>	Includes sensor activation module with cable, power adapter, and ground wire. Use this kit to activate the flood sensor and enable flood detection capabilities on the relief valve of a new installation in a BMS configuration.
88009427	 <p>FP-RFK-FBF-BMS-CFS BMS Flood Sensor Retrofit Connection Kit Series 825Y, LF825Y Sizes 3/4" to 2"</p>	Includes flood sensor (2), sensor activation module with cable, power adapter, and ground wire. Use this kit to add flood detection capabilities to the relief valve of an existing installation in a BMS configuration.

Add-on and Retrofit Sensor Connection Kits for Cellular Communication

ORDERING CODE	ADD-ON/RETROFIT KIT	DESCRIPTION
88009432	 <p>FP-FBF-CFS Cellular Flood Sensor Connection Kit Series 825Y, LF825Y Sizes 3/4" to 2"</p>	Includes sensor activation module with cable, Cellular Gateway with mounting kit, power adapter, and ground wire. Use this kit to activate the flood sensor and enable flood detection capabilities as well as e-mail, text, and voice notifications.
88009428	 <p>FP-RFK-FBF-CFS Cellular Flood Sensor Retrofit Connection Kit Series 825Y, LF825Y Sizes 3/4" to 2"</p>	Includes flood sensor (2), sensor activation module with cable, Cellular Gateway with mounting kit, power adapter, and ground wire. Use this kit to add flood detection capabilities to the relief valve of an existing installation and enable e-mail, text, and voice notifications.

Limited Warranty: FEBCO (the "Company") warrants each product to be free from defects in material and workmanship under normal usage for a period of one year from the date of original shipment. In the event of such defects within the warranty period, the Company will, at its option, replace or recondition the product without charge.

THE WARRANTY SET FORTH HEREIN IS GIVEN EXPRESSLY AND IS THE ONLY WARRANTY GIVEN BY THE COMPANY WITH RESPECT TO THE PRODUCT. THE COMPANY MAKES NO OTHER WARRANTIES, EXPRESS OR IMPLIED. THE COMPANY HEREBY SPECIFICALLY DISCLAIMS ALL OTHER WARRANTIES, EXPRESS OR IMPLIED, INCLUDING BUT NOT LIMITED TO THE IMPLIED WARRANTIES OF MERCHANTABILITY AND FITNESS FOR A PARTICULAR PURPOSE.

The remedy described in the first paragraph of this warranty shall constitute the sole and exclusive remedy for breach of warranty, and the Company shall not be responsible for any incidental, special or consequential damages, including without limitation, lost profits or the cost of repairing or replacing other property which is damaged if this product does not work properly, other costs resulting from labor charges, delays, vandalism, negligence, fouling caused by foreign material, damage from adverse water conditions, chemical, or any other circumstances over which the Company has no control. This warranty shall be invalidated by any abuse, misuse, misapplication, improper installation or improper maintenance or alteration of the product.

Some States do not allow limitations on how long an implied warranty lasts, and some States do not allow the exclusion or limitation of incidental or consequential damages. Therefore the above limitations may not apply to you. This Limited Warranty gives you specific legal rights, and you may have other rights that vary from State to State. You should consult applicable state laws to determine your rights. **SO FAR AS IS CONSISTENT WITH APPLICABLE STATE LAW, ANY IMPLIED WARRANTIES THAT MAY NOT BE DISCLAIMED, INCLUDING THE IMPLIED WARRANTIES OF MERCHANTABILITY AND FITNESS FOR A PARTICULAR PURPOSE, ARE LIMITED IN DURATION TO ONE YEAR FROM THE DATE OF ORIGINAL SHIPMENT.**



A WATTS Brand

USA: T: (800) 767-1234 • F: (800) 788-4491 • FEBCOonline.com

Canada: T: (888) 208-8927 • F: (905) 481-2316 • FEBCOonline.ca

Latin America: T: (52) 55-4122-0138 • FEBCOonline.com



Manuel d'installation, de maintenance et de réparation

Séries 825Y, LF825Y

Ensembles pour zones à pression réduite

3/4 po à 2 po (1,9 cm à 5,1 cm)

⚠ AVERTISSEMENT



Veillez lire ce manuel AVANT d'utiliser cet équipement.
Le fait de ne pas lire et de ne pas respecter toutes les informations relatives à la sécurité et à l'utilisation peut entraîner la mort, des blessures graves, des dégâts matériels ou des dommages à l'équipement.



Conservez ce manuel pour toute référence ultérieure.

⚠ AVERTISSEMENT

Il se peut que les codes du bâtiment ou de plomberie locaux nécessitent des modifications aux informations fournies. Vous êtes tenu de consulter les codes du bâtiment et de plomberie locaux avant l'installation. Si les informations fournies ici ne sont pas compatibles avec les codes du bâtiment ou de plomberie locaux, les codes locaux prévalent. Ce produit doit être installé par un entrepreneur autorisé et respecter les codes et les ordonnances locaux.

⚠ AVERTISSEMENT

Besoin d'une inspection et de maintenance

périodique : Ce produit doit être testé périodiquement, conformément aux codes locaux, au moins une fois par an ou plus selon les conditions de service. Tous les produits doivent être testés à nouveau une fois la maintenance terminée. Un environnement avec des conditions de l'eau corrosives et/ou des réglages ou des réparations non autorisés peuvent rendre le produit inefficace pour le service prévu. La vérification et le nettoyage réguliers des composants internes et externes du produit contribuent à assurer une durée de vie maximale et un fonctionnement adéquat du produit.

NOTICE

En Australie et en Nouvelle-Zélande, les tamis de circuit doivent être installés entre le robinet d'arrêt en amont et l'entrée du dispositif anti-refoulement.

Les raccords, tels que les embouts, destinés à raccorder des systèmes de tuyauterie alternatifs fabriqués à partir d'autres matériaux (tels que les plastiques) doivent également être conformes aux exigences dimensionnelles et de performance de la norme australienne, néo-zélandaise ou de la norme conjointe australo-néo-zélandaise appropriée pour le système de tuyauterie alternatif.

Test

Vérifiez le manuel de la série ASSE 5000 pour une méthode d'essai appropriée qui est conforme aux codes locaux de la région.

Pour l'Australie, consultez la norme australienne AS/NZS 2845.3.



LF825Y avec capteur d'inondation

Les séries 825Y et LF825Y comprennent chacune un capteur sur la soupape de décharge pour détecter une évacuation excessive et déclencher une notification d'un événement d'inondation potentiel.

AVIS

Une trousse de raccordement supplémentaire est nécessaire pour activer le capteur d'inondation. Sans la trousse de raccordement, le capteur d'inondation est un composant passif et ne communique avec aucun autre dispositif. (Une trousse de raccordement de capteur de modernisation est également disponible pour les installations existantes. Voir « Trusses de raccordement de capteur complémentaire et de modernisation » pour les détails de commande.)

AVIS

L'utilisation du capteur d'inondation ne remplace pas le besoin de se conformer à toutes les instructions, à tous les codes et à toute la réglementation requis liés à l'installation, au fonctionnement et à la maintenance de ce produit, y compris le besoin d'assurer un drainage approprié en cas d'évacuation.

Watts® n'est pas responsable de la défaillance des alertes due à des problèmes de connectivité, à des coupures de courant ou à une installation incorrecte.



A WATTS Brand

Directives d'installation

- Consultez les codes locaux pour les exigences et restrictions d'installation précises applicables à votre région. FEBCO recommande que la pression d'alimentation du système soit d'au moins 20 psi (138 kPa).
- Installez l'ensemble en position horizontale avec la soupape de décharge sur le côté.
- Installez l'ensemble de vanne où l'évacuation de la soupape de décharge est acceptable ou à un endroit où il peut être vidangé complètement. L'ensemble de vanne doit être installé de manière à être accessible pour des tests et une maintenance périodiques. Les dégagements indiqués dans les illustrations d'installation s'appliquent aux installations extérieures, intérieures et de fosse/cave et ne sont que des recommandations. (Voir les figures 1 et 2). Ces minimums ne s'appliquent pas aux enceintes de protection amovibles. Consultez les codes locaux pour les exigences réelles de votre région.

AVIS

L'orifice du drain n'est pas conçu pour accueillir l'évacuation maximale possible de la soupape de décharge. L'installation d'un passage d'air FEBCO sur la conduite de vidange qui se termine au-dessus d'un avaloir de sol permet de gérer les évacuations normales ou nuisances passant par la soupape de décharge. En revanche, il est possible que la taille de l'avaloir de sol doive être conçue pour éviter les dégâts d'eau causés par des conditions de défaillance catastrophiques. Veillez à ne pas réduire la taille de la conduite de vidange à partir du raccord entrefer.

- Rincez la conduite d'alimentation pour la libérer de toute matière étrangère avant d'installer la vanne dans la conduite. Le défaut de rincer la conduite d'alimentation peut provoquer l'encrassement des clapets antiretour et en exiger le démontage et le nettoyage.
- Après l'installation, remplissez lentement l'ensemble avec de l'eau et purgez l'air du corps en utilisant les robinets d'essai n° 3 et n° 4. Testez l'ensemble de vanne pour s'assurer de son bon fonctionnement.

AVIS

Le bon fonctionnement et l'étanchéité de tous les ensembles sont testés en usine. Si la vanne ne réussit pas le test sur le terrain, la défaillance est très probablement due à un clapet antiretour encrassé. Ce n'est pas couvert par la garantie de l'usine. Les couvercles de vanne doivent être retirés et les sièges de clapet, inspectés et nettoyés. Tout dommage ou mauvais fonctionnement causé par des débris dans la conduite, une mauvaise installation ou un mauvais démarrage n'est pas inclus dans la garantie de l'usine.

Veillez contacter votre fournisseur local ou votre représentant FEBCO dans le cas d'une réclamation de garantie possible. Ne retirez pas l'ensemble de la vanne de la conduite.

- Protégez l'ensemble contre le gel et les augmentations de pression excessives. Les augmentations de pression peuvent être causées par la dilatation thermique ou un coup de bélier. Ces situations de pression excessives doivent être éliminées afin de protéger la vanne et le système contre les dommages possibles.
- Utilisez les bouchons de robinet d'essai et les sangles en plastique fournis pour les zones qui en ont besoin.

Figure 1

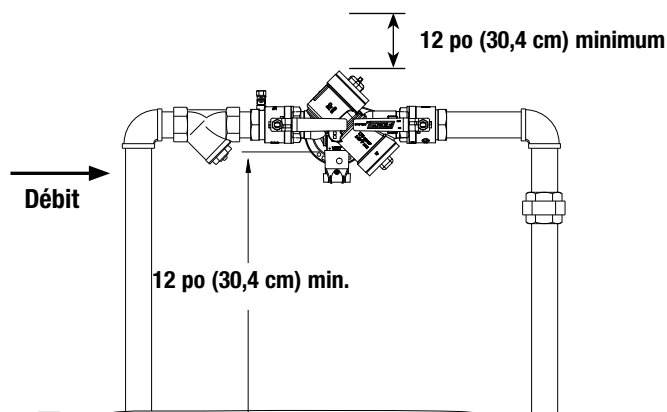
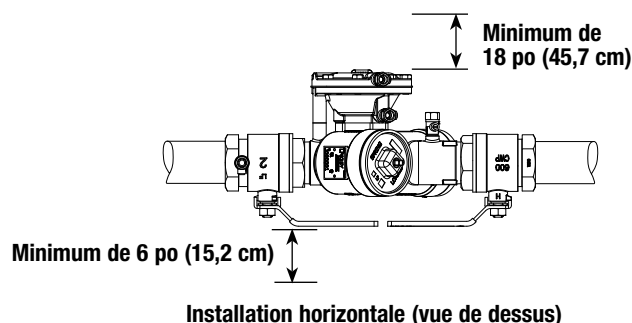


Figure 2



Entretien et maintenance

Avant de suivre l'une ou l'autre des procédures de démontage, fermez le robinet d'arrêt de sortie, puis fermez le robinet d'arrêt d'entrée. Purgez la pression résiduelle de l'ensemble en ouvrant les robinets d'essai n° 4, n° 3 et n° 2 dans l'ordre.

Observez également les points suivants.

- Rincez toutes les pièces à l'eau propre avant le remontage.
- N'utilisez pas de pâte lubrifiante, d'huile, de graisse ou de solvant sur une pièce à moins d'être invité à le faire.
- Ne forcez pas les pièces. Les pièces doivent s'assembler librement. L'utilisation d'une force excessive peut causer des dommages et rendre l'ensemble inutilisable.
- Inspectez soigneusement les joints d'étanchéité et les surfaces de siège pour la présence de débris ou de dommages.
- Après l'entretien, pressurisez l'ensemble de nouveau et testez-le pour en assurer le bon fonctionnement.

Pour plus d'informations sur la maintenance, consultez votre représentant FEBCO ou visitez le site FEBCOonline.com.

Démontage du clapet antiretour

1. Dévissez le couvercle et retirez le ressort et l'ensemble porte-disque.

▲ MISE EN GARDE

Travaillez en toute sécurité. Les couvercles sont à ressort.

2. Inspectez la zone du disque et du siège et nettoyez tous les débris. Remplacez les pièces usées ou endommagées, au besoin.
3. Appliquez de la graisse approuvée par la FDA sur le joint torique de couvercle et remontez la vanne dans l'ordre inverse du démontage.

Démontage de la soupape de décharge



1. Détachez le module d'activation, si installé, du capteur d'inondation.
2. Utilisez un tournevis cruciforme n° 2 pour retirer le capteur de la soupape de décharge.
3. Retirez les capuchons vis, le couvercle du diaphragme, le diaphragme et la bague de l'orifice de la soupape de décharge, puis retirez l'ensemble interne du corps en tirant tout droit.
4. Inspectez le disque de siège pour débris, dommages et/ou encrassement. Nettoyez ou remplacez les pièces, au besoin.
5. Réassemblez dans l'ordre inverse du démontage.
6. Refixez le capteur d'inondation à la soupape de décharge et montez le module d'activation sur le capteur.

Dépannage



Communiquez avec le service à la clientèle si vous avez besoin d'aide pour les détails techniques.

SYMPTÔME	CAUSE	SOLUTION
Évacuation continue de la soupape de décharge	Débris sur les surfaces des sièges de clapet	Démonter/nettoyer
	Débris sur le siège de soupape de décharge	
Évacuation intermittente de la soupape de décharge	Fluctuations de pression d'entrée	Éliminer les fluctuations
	À-coups de pression en aval	Éliminer les à-coups

Trousses de raccordement de capteur complémentaire et de modernisation pour les systèmes de gestion de bâtiment

CODE DE COMMANDE	TROUSSE COMPLÉMENTAIRE/DE MODERNISATION	DESCRIPTION
88009431	 <p>FP-FBF-BMS Trousse de raccordement du capteur d'inondation BMS Séries 825Y, LF825Y Tailles de ¾ po à 2 po (1,9 cm à 5,1 cm)</p>	Comprend un module d'activation de capteur avec câble, un adaptateur d'alimentation et un fil de mise à la terre. Utilisez cette trousse pour activer le capteur d'inondation et activer la fonctionnalité de détection des inondations sur la soupape de décharge lors d'une nouvelle installation dans une configuration BMS.
88009427	 <p>FP-RFK-FBF-BMS-CFS Modernisation du capteur d'inondation BMS Trousse de raccordement Séries 825Y, LF825Y Tailles de ¾ po à 2 po (1,9 cm à 5,1 cm)</p>	Comprend deux (2) capteurs d'inondation, un module d'activation de capteur avec câble, un adaptateur d'alimentation et un fil de mise à la terre. Utilisez cette trousse pour ajouter des capacités de détection d'inondation à la soupape de décharge d'une installation existante dans une configuration BMS.

Trousses de raccordement de capteur complémentaire et de modernisation pour communication cellulaire

CODE DE COMMANDE	TROUSSE COMPLÉMENTAIRE/DE MODERNISATION	DESCRIPTION
88009432	 <p>FP-FBF-CFS Trousse de raccordement pour capteur d'inondation cellulaire Séries 825Y, LF825Y Tailles de ¾ po à 2 po (1,9 cm à 5,1 cm)</p>	Comprend un module d'activation de capteur avec câble, une passerelle cellulaire avec trousse de montage, un adaptateur d'alimentation et un fil de mise à la terre. Utilisez cette trousse pour activer le capteur d'inondation et activer les capacités de détection des inondations et les notifications par courriel, message texte et voix.
88009428	 <p>FP-RFK-FBF-CFS Modernisation du capteur d'inondation cellulaire Trousse de raccordement Séries 825Y, LF825Y Tailles de ¾ po à 2 po (1,9 cm à 5,1 cm)</p>	Comprend deux (2) capteurs d'inondation, un module d'activation de capteur avec câble, une passerelle cellulaire avec trousse de montage, un adaptateur d'alimentation et un fil de mise à la terre. Utilisez cette trousse pour ajouter des capacités de détection des inondations à la soupape de décharge d'une installation existante et activer les notifications par courriel, message texte et voix.

Garantie limitée : FEBCO (la « Société ») garantit que chacun de ses produits est exempt de vice de matériau et de fabrication dans des conditions normales d'utilisation pour une période d'un an à compter de la date d'expédition d'origine. Si les défauts susmentionnés venaient à se présenter au cours de la période sous garantie, la Société pourrait, à sa discrétion, être amenée à remplacer le produit ou le remettre en état, sans frais.

LA PRÉSENTE GARANTIE EST DONNÉE EXPRESSÉMENT ET CONSTITUE LA SEULE GARANTIE DONNÉE PAR LA SOCIÉTÉ POUR LE PRODUIT CONSIDÉRÉ. LA SOCIÉTÉ NE FORMULE AUCUNE AUTRE GARANTIE, EXPRESSE OU IMPLICITE. LA SOCIÉTÉ DÉCLINE SPÉCIFIQUEMENT TOUTE AUTRE GARANTIE, EXPRESSE OU IMPLICITE, Y COMPRIS, MAIS SANS S'Y LIMITER, LES GARANTIES IMPLICITES DE QUALITÉ MARCHANDE ET D'ADÉQUATION À UN USAGE PARTICULIER.

Le recours décrit dans le premier paragraphe de la présente garantie constitue le seul et unique recours en cas de violation de la garantie et la Société ne sera aucunement tenue responsable des dommages accessoires, spéciaux ou consécutifs, y compris, mais sans s'y limiter, un manque à gagner ou les coûts de réparation ou de remplacement d'autres biens endommagés si ce produit ne fonctionne pas correctement, les autres coûts résultant des frais de main-d'œuvre, des retards, du vandalisme, de la négligence, de l'encrassement causé par des matières étrangères, des dommages causés par des conditions de l'eau défavorables, des produits chimiques ou toute autre circonstance sur laquelle la Société n'a pas de contrôle. La présente garantie est déclarée nulle et non avenue en cas d'usage abusif ou incorrect, d'application, d'installation ou de maintenance inadéquates, voire de modification du produit.

Certains États n'autorisent pas les limitations de durée d'une garantie tacite, ni l'exclusion ou la limitation des dommages accessoires ou indirects. En conséquence, les limitations susmentionnées pourraient ne pas s'appliquer à votre cas. Cette garantie limitée vous confère des droits spécifiques reconnus par la loi; vous pourriez également avoir d'autres droits, lesquels varient d'un État à l'autre. Vous devez donc prendre connaissance des lois d'État applicables pour déterminer vos droits. **LA DURÉE DE TOUTE GARANTIE IMPLICITE PRÉVUE PAR LA LOI D'ÉTAT APPLICABLE ET DEVANT DONC ÊTRE ASSUMÉE, NOTAMMENT LES GARANTIES IMPLICITES DE QUALITÉ MARCHANDE ET D'APTITUDE À UN USAGE PARTICULIER, SERA LIMITÉE À UN AN À PARTIR DE LA DATE DE L'EXPÉDITION D'ORIGINE.**



A WATTS Brand

É.-U. : Tél. : (800) 767-1234 • Téléc. : (800) 788-4491 • FEBCOonline.com
Canada : Tél. : (888) 208-8927 • Téléc. : (905) 481-2316 • FEBCOonline.ca
Amérique latine : Tél. : (52) 55-4122-0138 • FEBCOonline.com



Manual de instalación, mantenimiento y reparación

Serie 825Y, LF825Y

Ensamblajes de zona de presión reducida

3/4" – 2" (1.90 cm a 5.08 cm)

⚠ ADVERTENCIA



Lea este manual ANTES de utilizar este equipo.

Si no lo lee ni sigue toda la información de seguridad y de uso, las consecuencias pueden ser muerte, lesiones serias, daños materiales o daños en el equipo.

Guarde este manual para consultas posteriores.



⚠ ADVERTENCIA

Los reglamentos locales de construcción o plomería pueden requerir modificaciones a la información proporcionada. Debe consultar los reglamentos locales de construcción y plomería antes de realizar la instalación. Si la información proporcionada aquí no es consistente con los reglamentos locales de construcción o plomería, se deben seguir los reglamentos locales. Este producto debe ser instalado por un contratista autorizado de acuerdo con los reglamentos y las ordenanzas locales.

⚠ ADVERTENCIA

Se requiere inspección y mantenimiento periódicos:

Se debe probar periódicamente este producto de conformidad con los reglamentos locales y al menos una vez al año o más, según lo requieran las condiciones de servicio. Todos los productos deben probarse nuevamente una vez que se haya realizado el mantenimiento. Las condiciones corrosivas del agua y/o los ajustes o las reparaciones no autorizados podrían hacer que el producto sea ineficaz para el servicio previsto. La verificación y limpieza frecuente de los componentes internos y externos del producto ayudan a garantizar la máxima vida útil y el funcionamiento adecuado del producto.

AVISO

Para Australia y Nueva Zelanda, se deben instalar filtros de línea entre la válvula de cierre de aguas arriba y la entrada del dispositivo de prevención de flujo de retorno.

Los accesorios como conectores finales destinados a unir sistemas de tuberías alternativos hechos de otros materiales (como plásticos) también deben cumplir con los requisitos dimensionales y de rendimiento relevantes del estándar australiano, neozelandés o conjunto australiano–Nueva Zelanda para el sistema de tuberías alternativo.

Pruebas

Consulte el manual de ASSE serie 5000 para conocer un método de prueba adecuado que sea consistente con los reglamentos locales del área.

Para Australia, consulte la norma australiana AS/NZS 2845.3.



LF825Y con sensor de inundación

Las series 825Y y LF825Y incluyen un sensor en la válvula de alivio para detectar la descarga excesiva y activar la notificación de un posible evento de inundación.

AVISO

Se requiere un kit de conexión adicional para activar el sensor de inundaciones. Sin el kit de conexión, el sensor de inundaciones es un componente pasivo sin comunicación con ningún otro dispositivo. (También hay un kit de conexión de sensor de retroadaptación disponible para las instalaciones existentes. Consulte "Kits de conexión de sensor de complemento y retroadaptación" para obtener detalles sobre el pedido).

AVISO

El uso del sensor de inundaciones no sustituye la necesidad de cumplir con todas las instrucciones, códigos y regulaciones requeridas relacionadas con la instalación, el funcionamiento y el mantenimiento de este producto, incluida la necesidad de proporcionar un drenaje adecuado en caso de descarga.

Watts® no es responsable de la falla de las alertas debido a problemas de conectividad, cortes de energía o instalación incorrecta.



A WATTS Brand

Pautas de instalación

- Consulte los códigos locales para conocer los requisitos de instalación y las restricciones aplicables correspondientes a su área. FEBCO recomienda que la presión de suministro del sistema sea de un mínimo de 20 psi (138 kPa).
- Instale el ensamble en posición horizontal con la válvula de alivio en el lateral.
- Instale el ensamble de la válvula donde la descarga de la válvula de alivio sea aceptable o donde pueda drenarse completamente. El ensamble de la válvula debe instalarse en un lugar accesible para la realización periódica de pruebas y mantenimiento. Las distancias que se muestran en las vistas de instalación se aplican a las instalaciones exteriores, interiores y de pozos o bóvedas y son solo recomendaciones. (Consulte las figuras 1 y 2). Estos mínimos no se aplican a gabinetes protectores extraíbles. Consulte los códigos locales para conocer los requisitos reales de su área.

AVISO

El drenaje del espacio no está diseñado para recoger la máxima descarga posible de la válvula de alivio. La instalación de un accesorio de espacio de aire FEBCO con la línea de drenaje que termina sobre un desagüe en el piso maneja cualquier descarga normal o escupida molesta a través de la válvula de alivio. Sin embargo, es posible que sea necesario diseñar el tamaño del desagüe del suelo para evitar daños por agua causados por una condición de falla catastrófica. No reduzca el tamaño de la línea de drenaje del empalme de espacio de aire.

- Antes de instalar la válvula en la línea, enjuague la línea de suministro para eliminar todo material extraño. Si no se lava la línea de suministro, las válvulas de retención pueden obstruirse y requerir desmontaje y limpieza.
- Después de la instalación, llene lentamente el ensamble con agua y purgue el aire del cuerpo utilizando las válvulas de prueba N.º 3 y N.º 4. Pruebe el ensamble de la válvula para asegurarse de que funciona correctamente.

AVISO

Todos los ensambles se prueban en fábrica para evaluar su operación correcta y la ausencia de fugas. Si la válvula no pasa la prueba de campo, lo más probable es que la falla se deba a una válvula de retención obstruida. Esto no está cubierto por la garantía de fábrica. Se deben retirar las cubiertas de la válvula y se deben inspeccionar y limpiar los asientos de retención. Los daños o el funcionamiento incorrecto provocado por residuos de la tubería o la instalación/arranque incorrectos no están incluidos en la garantía de fábrica.

En caso de un posible reclamo de la garantía, póngase en contacto con su proveedor o representante de FEBCO. No retire el ensamble de la válvula de la tubería.

- Proteja el ensamble de la congelación y los aumentos excesivos de presión. La expansión térmica o el golpe de ariete pueden provocar incrementos de presión. Se deben eliminar estas situaciones de presión excesiva para proteger la válvula y el sistema de posibles daños.
- Utilice los tapones y cadenas de plástico de la llave de prueba proporcionados para las áreas que los requieren.

Figura 1

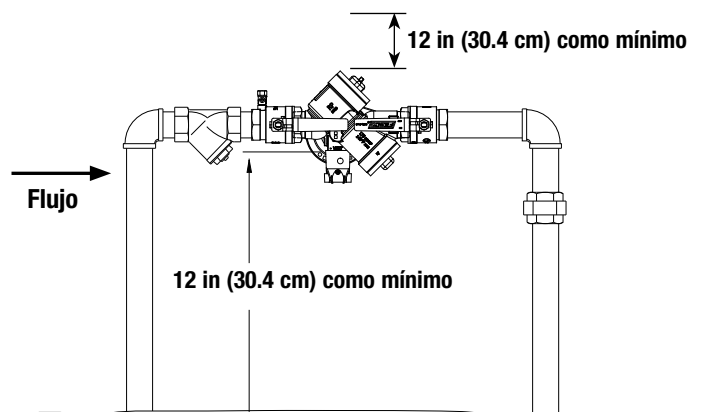
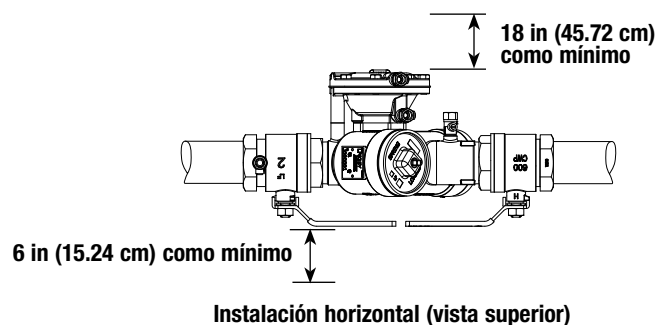


Figura 2



Servicio y mantenimiento

Antes de realizar uno o ambos procedimientos de desmontaje, cierre la válvula de cierre de salida y luego cierre la válvula de cierre de entrada. Purgue la presión residual del ensamble abriendo las válvulas de prueba N.º 4, N.º 3 y N.º 2, en ese orden.

Además, realice los siguientes pasos.

- Enjuague todas las piezas con agua limpia antes de volver a ensamblarlas.
- No use lubricante para tubería, aceite, grasa ni solvente sobre ninguna pieza a menos que se le indique hacerlo.
- No fuerce las piezas. Las piezas deben ajustarse con facilidad. Si se aplica exceso de fuerza, se podrían provocar daños y hacer que el ensamble no funcione.
- Inspeccione con cuidado las juntas y las superficies en busca de residuos o daños.
- Después de realizar el servicio, vuelva a presurizar el ensamble y pruébelo para asegurar su correcto funcionamiento.

Para obtener más información sobre el mantenimiento, consulte a su representante de FEBCO o visite FEBCOonline.com.

Desmontaje de la válvula de retención

1. Desenrosque la cubierta y retire el conjunto de resorte y soporte del disco.

▲ PRECAUCIÓN

Ponga en práctica la seguridad. Las cubiertas se accionan por resorte.

2. Inspeccione el disco y el área del asiento, y limpie los residuos. Sustituya las piezas desgastadas o dañadas según sea necesario.
3. Aplique grasa aprobada por la FDA a la junta tórica de la cubierta y vuelva a montar la válvula en el orden inverso al del desmontaje.

Desmontaje de la válvula de alivio



1. Desconecte el módulo de activación, si está instalado, del sensor de inundación.
2. Utilice un destornillador Phillips N.º 2 para retirar el sensor de la válvula de alivio.
3. Retire los tornillos de seguridad, la cubierta del diafragma, el diafragma y el buje del puerto de la válvula de alivio y luego retire el conjunto interno del cuerpo tirando hacia afuera.
4. Inspeccione si hay residuos, daños o suciedad en el disco del asiento. Limpie o sustituya las piezas según sea necesario.
5. Vuelva a ensamblar en el orden inverso al de desmontaje.
6. Vuelva a conectar el sensor de inundación a la válvula de alivio y monte el módulo de activación en el sensor.

Solución de problemas



Llame al servicio de atención al cliente si necesita ayuda con los detalles técnicos.

SÍNTOMA	CAUSA	SOLUCIÓN
Descarga continua de la válvula de alivio	Residuos en las superficies de los asientos de control	Desarmar/limpiar
	Residuos en el asiento de la válvula de alivio	
Descarga intermitente de la válvula de alivio	Fluctuaciones de la presión de entrada	Eliminar las fluctuaciones
	Sobretensiones de presión aguas abajo	Eliminar sobretensiones

Kits de conexión de sensor de complemento y retroadaptación para sistemas de gestión de edificios

CÓDIGO DE PEDIDO	KIT ADICIONAL/RETROADAPTACIÓN	DESCRIPCIÓN
88009431	 <p>FP-FBF-BMS Kit de conexión del sensor de inundación de BMS Serie 825Y, LF825Y Tamaños de 3/4" a 2" (1.90 cm a 5.08 cm)</p>	Incluye un módulo de activación del sensor con cable, cable de tierra y adaptador de corriente. Utilice este kit para activar el sensor de inundación y habilitar las capacidades de detección de inundaciones en la válvula de alivio de una nueva instalación en una configuración BMS.
88009427	 <p>FP-RFK-FBF-BMS-CFS Retroadaptación del sensor de inundación de BMS Kit de conexión Serie 825Y, LF825Y Tamaños de 3/4" a 2" (1.90 cm a 5.08 cm)</p>	Incluye sensor de inundación (2), módulo de activación del sensor con cable, cable de tierra y adaptador de corriente. Utilice este kit para añadir capacidades de detección de inundaciones a la válvula de alivio de una instalación existente en una configuración de BMS.

Kits de conexión de sensores adicionales y de retroadaptación para la comunicación celular

CÓDIGO DE PEDIDO	KIT ADICIONAL/RETROADAPTACIÓN	DESCRIPCIÓN
88009432	 <p>FP-FBF-CFS Kit de conexión del sensor celular de inundación Serie 825Y, LF825Y Tamaños de 3/4" a 2" (1.90 cm a 5.08 cm)</p>	Incluye un módulo de activación de sensor con cable, puerta de enlace celular con kit de montaje, adaptador de corriente y cable de tierra. Utilice este kit para activar el sensor de inundación y habilitar las capacidades de detección de inundaciones y las notificaciones de correo electrónico, texto y voz.
88009428	 <p>FP-RFK-FBF-CFS Retroadaptación del sensor de inundación celular Kit de conexión Serie 825Y, LF825Y Tamaños de 3/4" a 2" (1.90 cm a 5.08 cm)</p>	Incluye sensor de inundación (2), módulo de activación de sensor con cable, puerta de enlace celular con kit de montaje, adaptador de corriente y cable de tierra. Use este kit para agregar capacidades de detección de inundaciones a la válvula de alivio de una instalación existente y habilitar notificaciones de correo electrónico, texto y voz.

Garantía limitada: FEBCO (la "Empresa") garantiza que los productos no presentarán defectos en el material y la mano de obra cuando se usen en forma normal, durante un período de un año a partir de la fecha de envío original. En caso de que tales defectos se presenten dentro del período de garantía, la Compañía, a su criterio, reemplazará o reacondicionará el producto sin cargo alguno. **LA GARANTÍA ESTABLECIDA EN ESTE DOCUMENTO SE OTORGA EXPRESAMENTE Y ES LA ÚNICA GARANTÍA OTORGADA POR LA COMPAÑÍA CON RESPECTO AL PRODUCTO. LA COMPAÑÍA NO OFRECE NINGUNA OTRA GARANTÍA, EXPRESA NI IMPLÍCITA. POR ESTE MEDIO, LA COMPAÑÍA RENUNCIA ESPECÍFICAMENTE A TODAS LAS DEMÁS GARANTÍAS, EXPRESAS O IMPLÍCITAS, INCLUIDAS, ENTRE OTRAS, LAS GARANTÍAS IMPLÍCITAS DE COMERCIABILIDAD E IDONEIDAD PARA UN PROPÓSITO EN PARTICULAR.**

El recurso descrito en el primer párrafo de esta garantía constituirá el único y exclusivo recurso por incumplimiento de la garantía, y la Compañía no será responsable de ningún daño incidental, especial o consecuente, incluidos, entre otros, la pérdida de ganancias o el costo de reparación o reemplazo de otros bienes dañados si este producto no funciona correctamente, otros costos resultantes de cargos laborales, retrasos, vandalismo, negligencia, contaminación causada por materiales extraños, daños por condiciones adversas del agua, productos químicos o cualquier otra circunstancia sobre la cual la Compañía no tenga control. Esta garantía quedará anulada por cualquier abuso, uso indebido, aplicación incorrecta, instalación o mantenimiento inadecuados o alteración del producto.

Algunos estados no permiten limitaciones de la duración de una garantía implícita y otros estados no permiten la exclusión o limitación de daños incidentales o consecuentes. Por lo tanto, es posible que las limitaciones anteriores no se apliquen a usted. Esta garantía limitada le otorga derechos legales específicos y es posible que tenga otros derechos que varían de un estado a otro. Debe consultar las leyes estatales correspondientes para determinar sus derechos. **EN LA MEDIDA QUE SEA CONSISTENTE CON LAS LEYES ESTATALES VIGENTES, CUALQUIER GARANTÍA IMPLÍCITA QUE PUEDA NO SER RENUNCIADA, INCLUYENDO LAS GARANTÍAS IMPLÍCITAS DE COMERCIABILIDAD E IDONEIDAD PARA UN PROPÓSITO PARTICULAR, TIENE UNA DURACIÓN LIMITADA A UN AÑO A PARTIR DE LA FECHA DE ENVÍO ORIGINAL.**



A WATTS Brand

EE. UU.: T: (800) 767-1234 • F: (800) 788-4491 • FEBCOonline.com

Canadá: T: (888) 208-8927 • F: (905) 481-2316 • FEBCOonline.ca

Latinoamérica: T: (52) 55-4122-0138 • FEBCOonline.com

